

令和4年度アクセス道路・延伸部道路設計及び軟弱地盤解析業務委託  
印西市吉田地先

## 設 計 図

印 西 地 区 環 境 整 備 事 業 組 合 社  
千 鉦 エ ン ジ ニ ア リ ン グ 株 式 会 社



# 位置図

A1 1:25,000  
A3 1:50,000

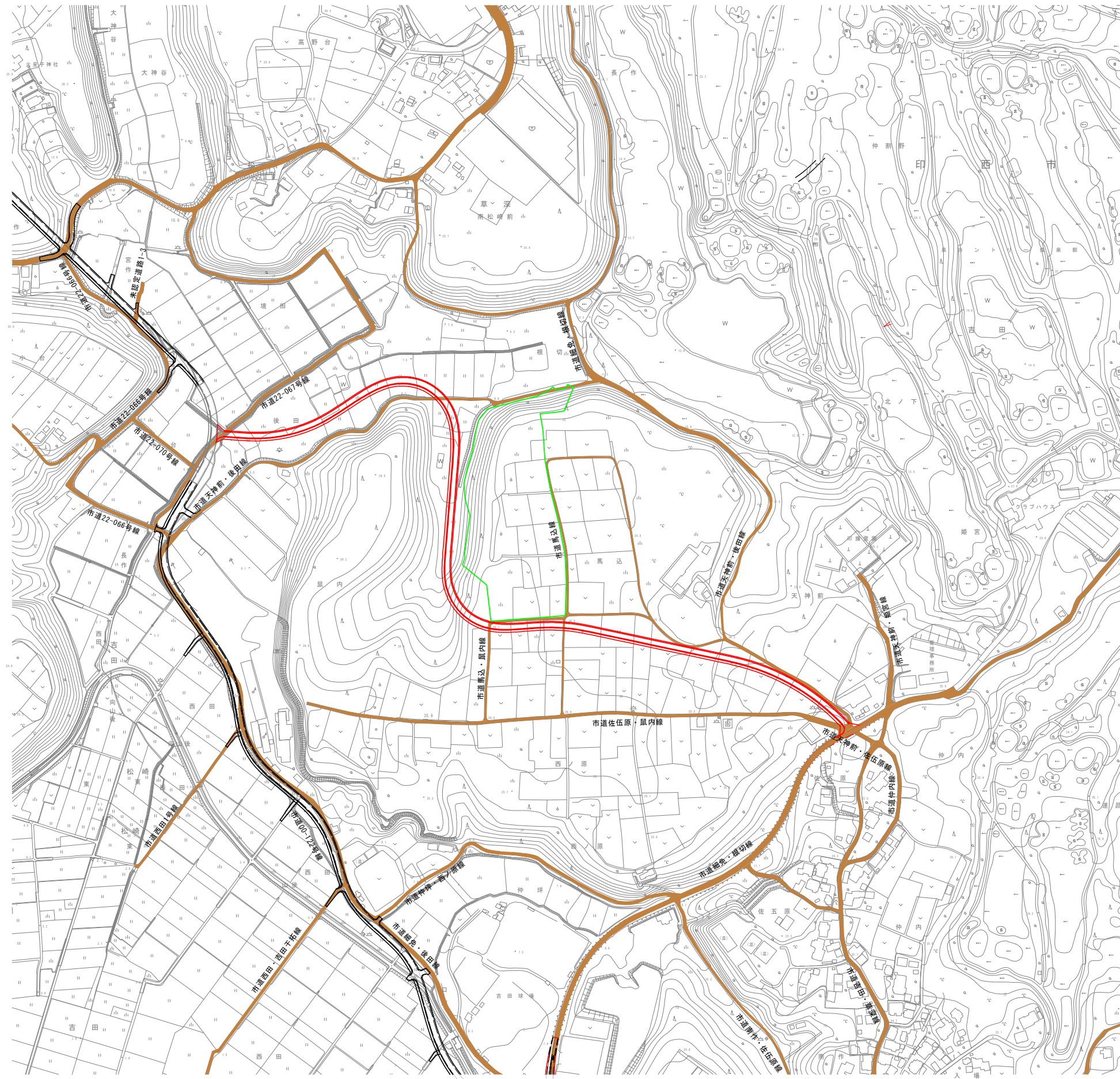


施工箇所

令和 年度	
路線名	
工事箇所	印西市吉田地先
図面種別	位置図
図面番号	全 葉の内第 号
縮 尺	A1 1:25,000 内容表示 A3 1:50,000
印西地区環境整備事業組合	
課 長	設計者氏名

# 状 況 図

A1 1:2,500  
A3 1:5,000

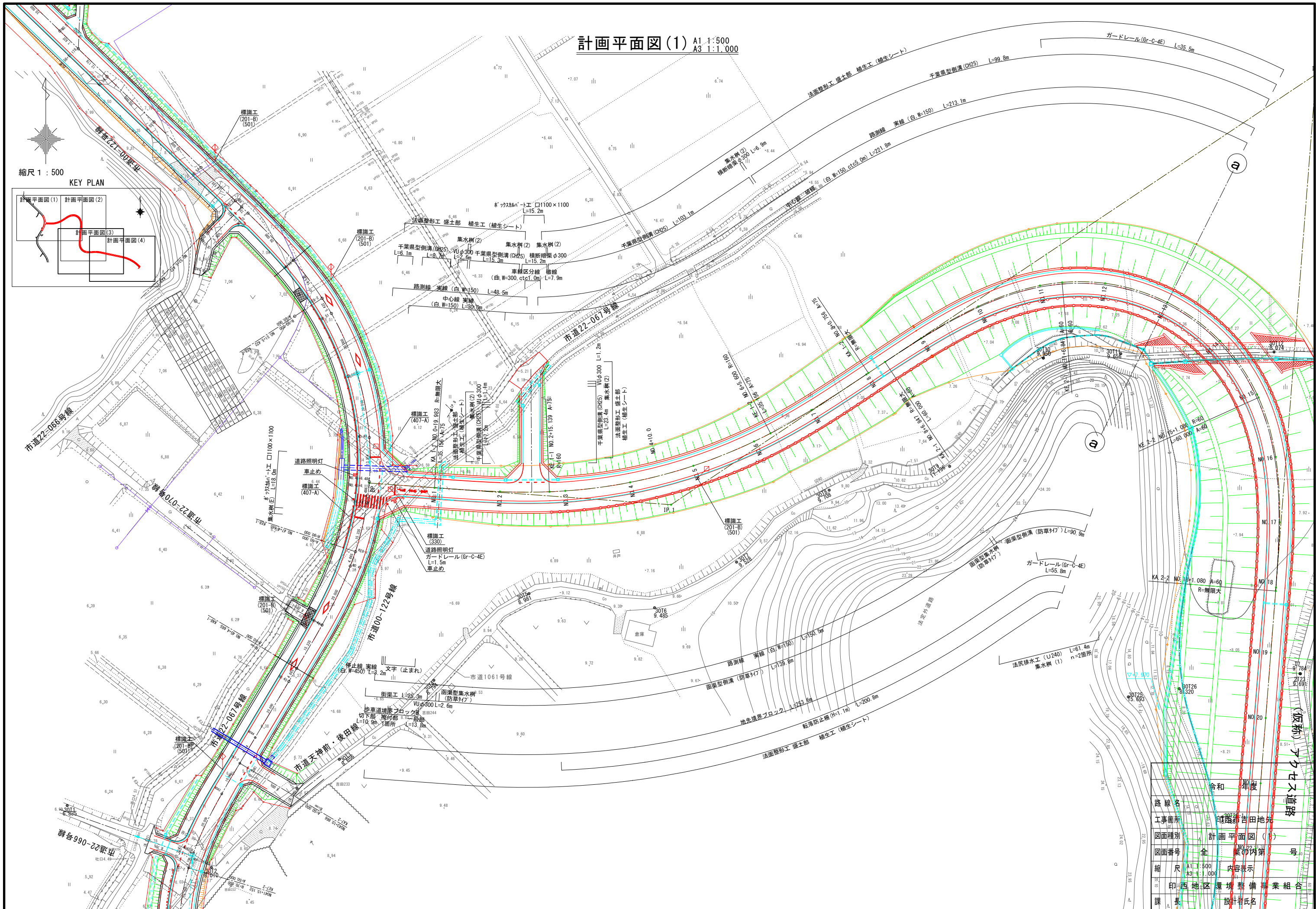
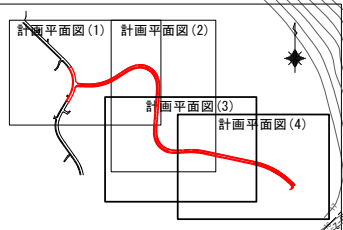


令和 年度	
路線名	
工事箇所	印西市吉田地先
図面種別	状 況 図
図面番号	全 葉の内第 号
縮 尺	A1 1:2,500 内容表示 A3 1:5,000
印 西 地 区 環 境 整 備 事 業 組 合	
課 長	設計者氏名

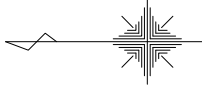
計画平面図(1) A1 1:500  
A3 1:1,000

縮尺 1 : 500

KEY PLAN

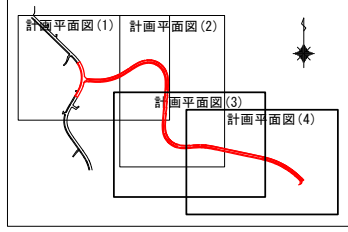


令和 年度	
路線名	市道22-067号線
工事箇所	印旛町吉田地先
図面種別	計画平面図(1)
図面番号	全 葉の内第 号
縮尺	A1 1:500 A3 1:1,000
内容表示	
印	西地区環境整備事業組合
課	設計者氏名

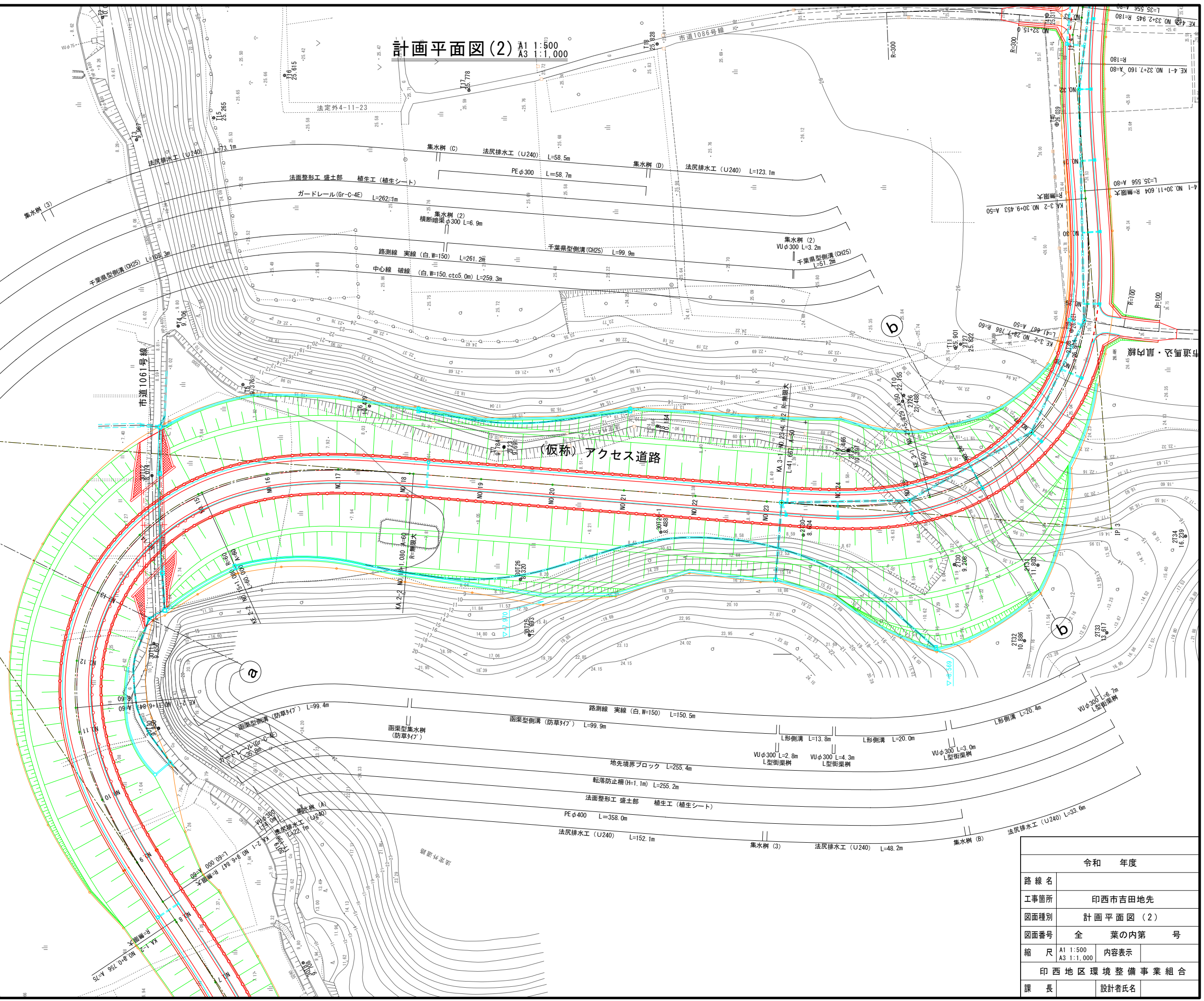


縮尺 1 : 500

KEY PLAN



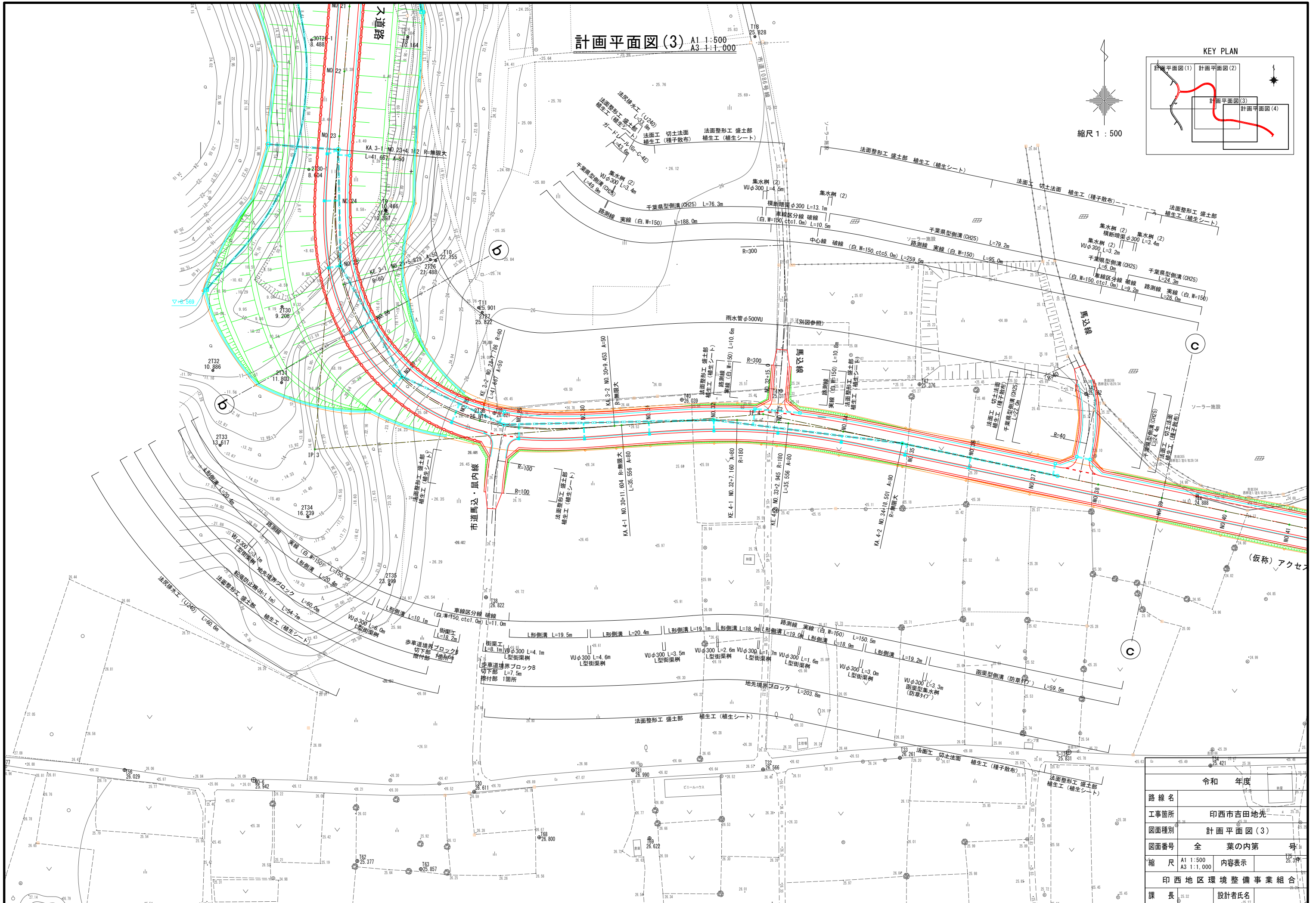
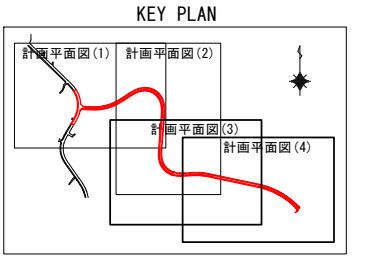
# 計画平面図(2) A1 1:500 A3 1:1,000



令和 年度	
路線名	
工事箇所	印西市吉田地先
図面種別	計画平面図(2)
図面番号	全 葉の内第 号
縮 尺	A1 1:500 A3 1:1,000
内容表示	
印西地区環境整備事業組合	
課 長	設計者氏名

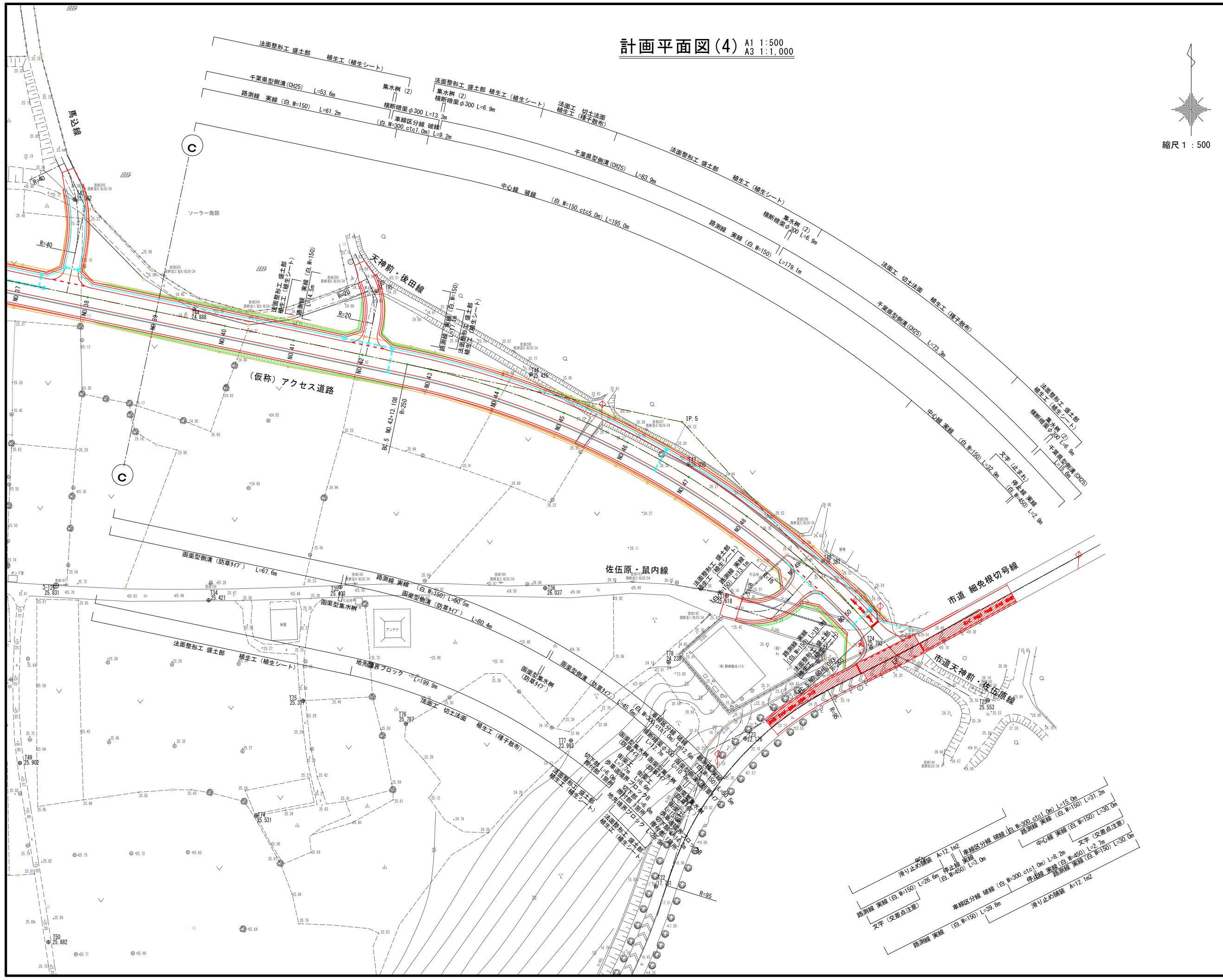
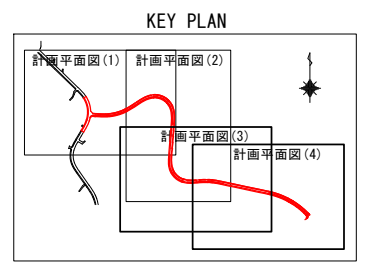
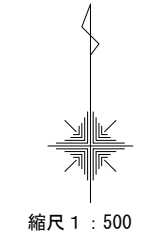
計画平面図(3) A1:1:500  
A3:1:1,000

縮尺 1 : 500



令和 年度	
路線名	印西市吉田地先
工事箇所	計画平面図(3)
図面種別	全 葉の内第 号
図面番号	縮 尺 A1 1:500 A3 1:1,000
縮 尺	内容表示
課 長	印西地区環境整備事業組合
	設計者氏名

計画平面図(4) A1 1:500  
A3 1:1,000

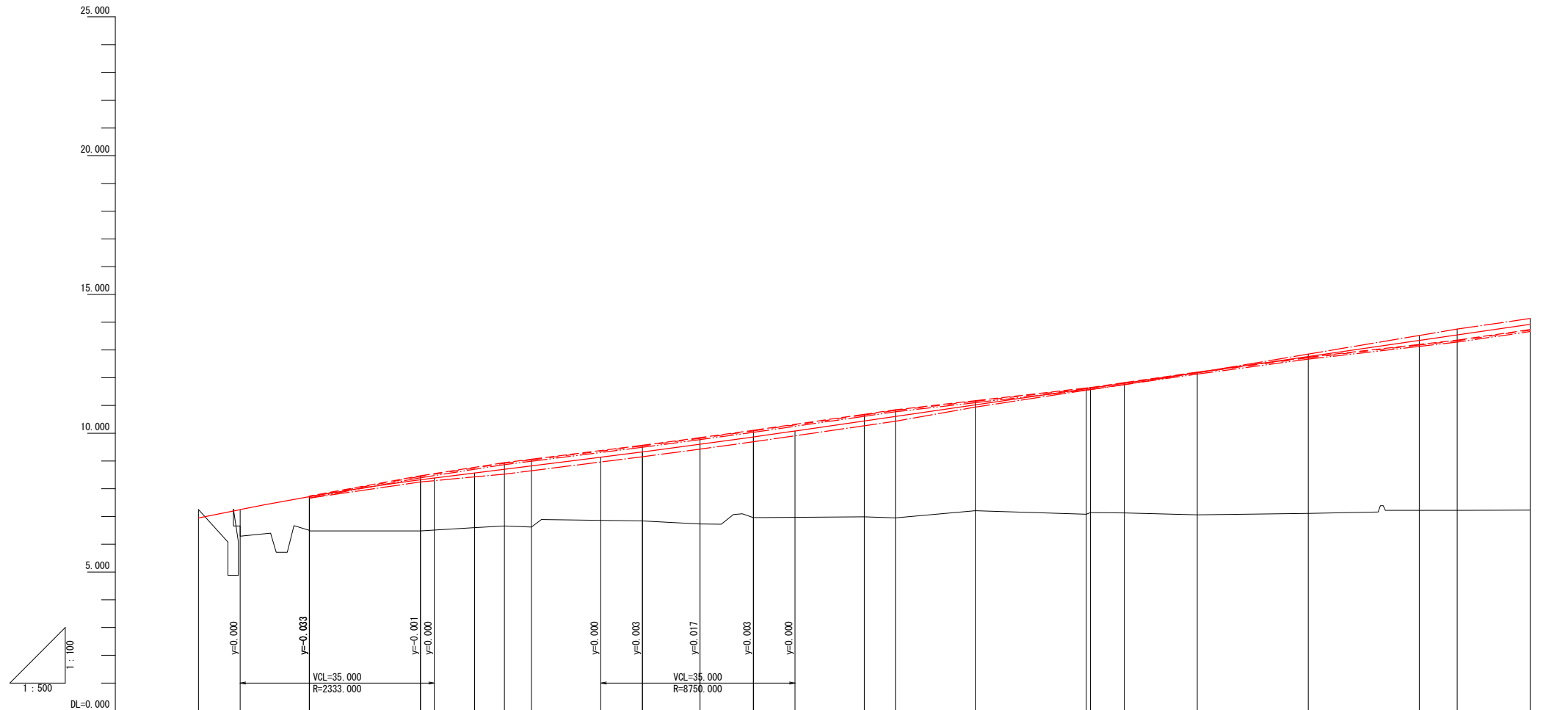


滑り止め舗装 A=12.1m<sup>2</sup> 車線区分線 破線 (白, W=300, ctc1.0m) L=15.0m  
 路面線 実線 (白, W=150) L=26.6m 停止線 実線 (白, W=450) L=3.0m  
 文字 (交差点注意)  
 車線区分線 破線 (白, W=300, ctc1.0m) L=8.2m  
 路面線 実線 (白, W=150) L=39.9m 停止線 実線 (白, W=450) L=2.7m  
 文字 (交差点注意)  
 滑り止め舗装 A=12.1m<sup>2</sup>

令和 年度	
路線名	
工事箇所	印西市吉田地先
図面種別	計画平面図(4)
図面番号	全 葉の内第 号
縮 尺	A1 1:500 A3 1:1,000
内容表示	
印西地区環境整備事業組合	
課 長	設計者氏名



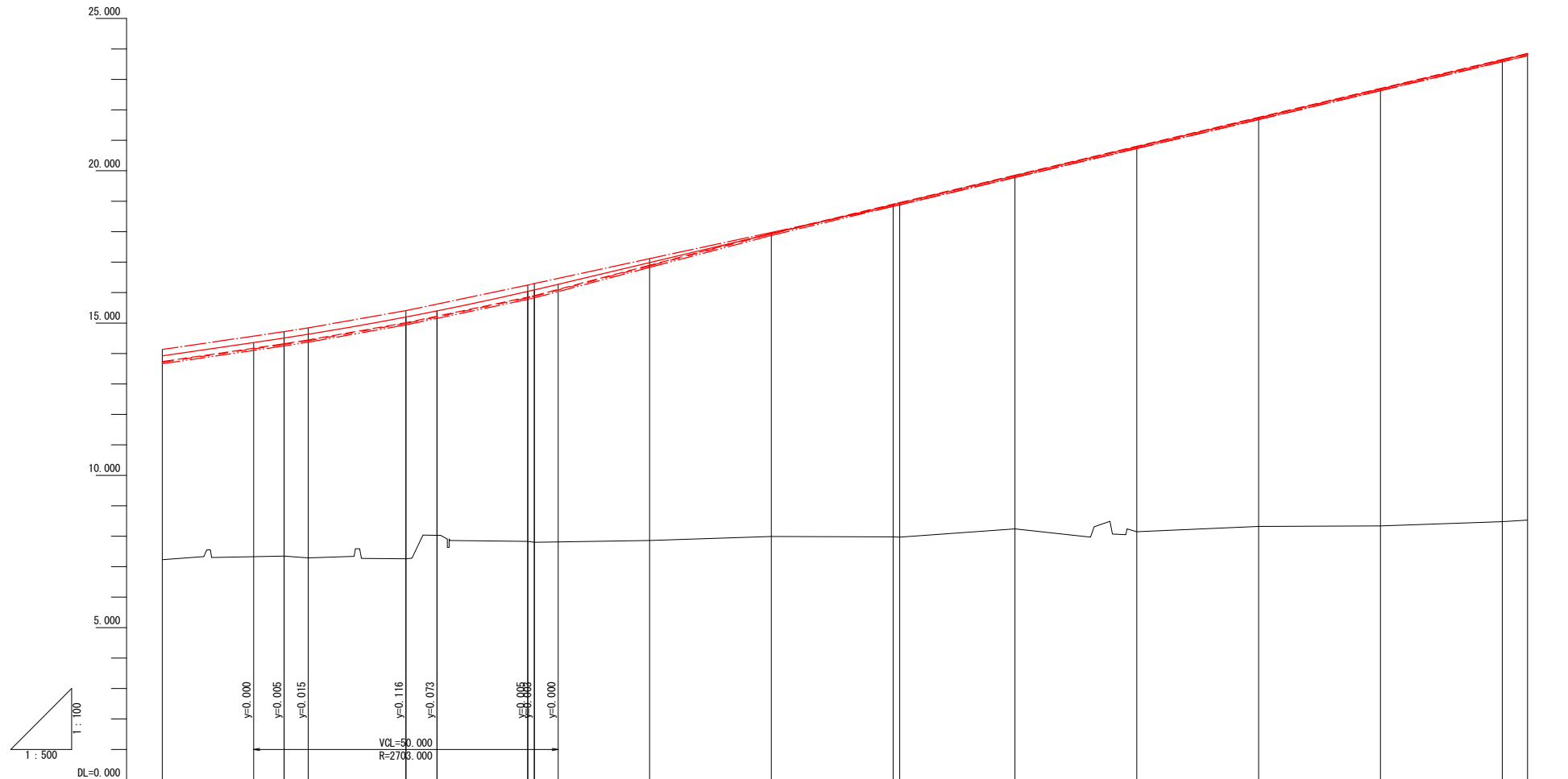
縦断図(1) A1 H=1:500 V=1:100  
A3 H=1:1000 V=1:200



勾配																			
計画高	6.948	7.714 7.715	8.322	8.567	8.701	8.823	9.326	9.601	9.886	10.443	10.605	11.023	11.603 11.625	11.802	12.183	12.763	13.343	13.542	13.923
地盤高	7.25	6.50 6.48	6.48	6.60	6.66	6.62	6.84	6.73	6.96	6.99	6.95	7.21	7.08 7.14	7.13	7.06	7.11	7.22	7.22	7.23
切土高	0.302																		
盛土高		1.214 1.235	1.842	1.967	2.041	2.203	2.486	2.871	2.906	3.453	3.655	3.813	4.523 4.485	4.672	5.123	5.653	6.123	6.322	6.693
追加距離	0.000	19.983 20.000	40.000	49.759	55.139	60.000	80.000	90.370	100.000	120.000	125.600	140.000	160.000 160.756	166.847	180.000	200.000	220.000	226.847	240.000
単距離	0.000	19.983 0.017	20.000	9.759	5.380	4.861	20.000	10.370	9.630	20.000	5.600	14.400	20.000 0.756	6.091	13.153	20.000	20.000	6.847	13.153
測点番号	BP	KAI-1 NO1	NO2	+0.759	KEI-1	NO3	NO4	SPI	NO5	NO6	KEI-2	NO7	NO8 KAI-2	KAI-1	NO9	NO10	NO11	KEI-1	NO12
平面線形率図	<p>IP-1 IA=37-49-17 A = 75.000 L = 35.156 R = 160.000 LG = 70.461</p>																		
拡幅																			
片勾配すりつけ図																			

令和 年度	
路線名	印西市吉田地先
工事箇所	印西市吉田地先
図面種別	縦断図(1)
図面番号	全 葉の内第 号
縮尺	A1 H=1:500 V=1:100 A3 H=1:1000 V=1:200
内容表示	内容表示
印西地区環境整備事業組合	
課長	設計者氏名

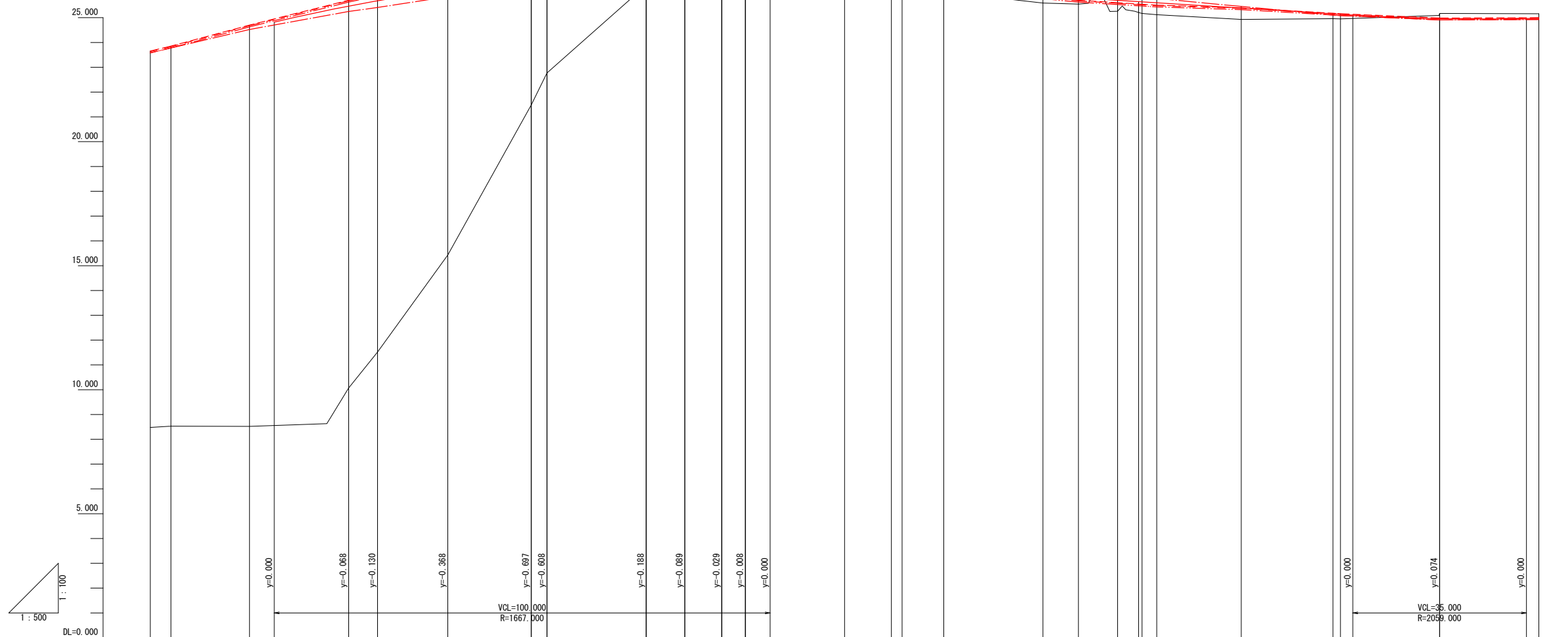
縦断図(2) A1 H=1:500 V=1:100  
A3 H=1:1000 V=1:200



勾配																							
計画高	13.923	14.508	14.633	15.199	15.398	16.038	16.087	16.983	17.933	18.883	18.934	19.833	20.783	21.733	22.683	23.633	23.831						
地盤高	7.23	7.35	7.29	7.26	8.03	7.83	7.80	7.86	7.99	7.98	7.97	8.24	8.15	8.32	8.34	8.48	8.53						
切土高																							
盛土高	6.693	7.158	7.343	7.939	7.368	8.208	8.287	9.123	9.943	10.903	10.964	11.593	12.633	13.413	14.343	15.153	15.301						
追加距離	240.000	260.000	263.964	280.000	285.104	300.000	301.080	320.000	340.000	360.000	361.080	380.000	400.000	420.000	440.000	460.000	464.163						
単距離	13.153	20.000	3.964	16.036	5.104	14.896	1.080	18.920	20.000	20.000	1.080	18.920	20.000	20.000	20.000	20.000	4.163						
測点番号	N012	N013 SP2		N014 +5.104		N015 KE2-2		N016		N017		N018 KA2-2		N019		N020		N021		N022		N023 KA3-1	
平面線形曲率図	<p>IP: 2 1A=128-10-59 A=60.000 L=60.000 R=60.000 Lc=74.233</p>																						
拡幅																							
片勾配すりつけ図																							

令和 年度	
路線名	
工事箇所	印西市吉田地先
図面種別	縦断図(2)
図面番号	全 葉の内第 号
縮尺	A1 H=1:500 V=1:100 A3 H=1:1000 V=1:200 内容表示
印西地区環境整備事業組合	
課長	設計者氏名

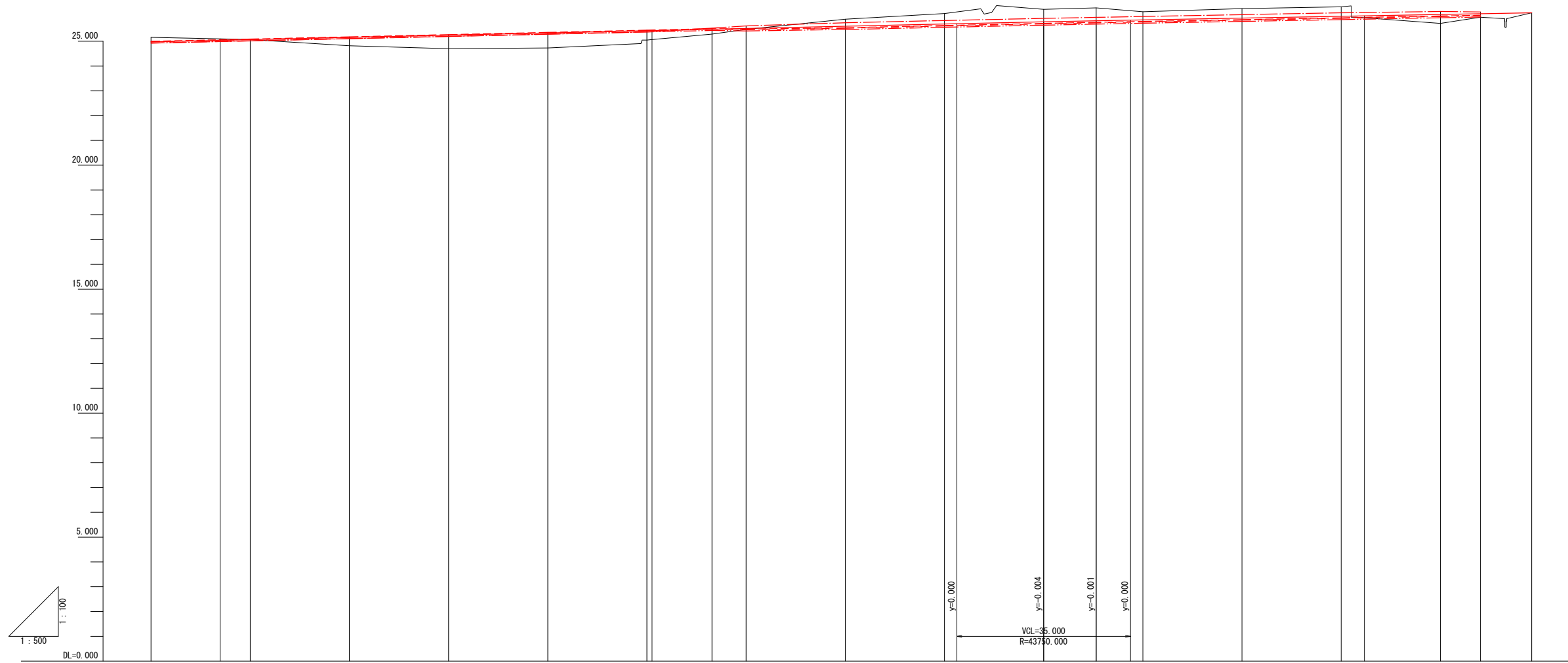
縦断図(3) A1 H=1:500 V=1:100  
A3 H=1:1000 V=1:200



勾配																											
計画高	23.633	23.831	24.583	25.465	25.680	26.115	26.476	26.526	26.696	26.698	26.665	26.627	26.136	26.385	26.267	26.240	25.886	25.797	25.698	25.645	25.637	25.600	25.387	25.156	25.138	24.962	24.978
地盤高	8.48	8.53	8.52	10.07	11.52	15.43	21.48	22.77	26.31	26.72	26.69	26.63	26.04	26.49	26.24	26.23	25.59	25.55	25.26	25.21	25.17	25.12	24.93	24.96	24.95	25.17	25.16
切土高										0.022	0.025	0.003		0.105												0.208	0.182
盛土高	15.153	15.301	16.063	15.395	14.160	10.685	4.996	3.756	0.386				0.096		0.027	0.010	0.296	0.247	0.438	0.435	0.467	0.480	0.457	0.196	0.188		
追加距離	460.000	464.163	480.000	500.000	505.829	520.000	536.808	540.000	560.000	567.786	575.245	580.000	620.000	640.000	609.453	611.604	640.000	647.159	655.052	659.290	660.000	662.944	680.000	688.499	700.000	720.000	740.000
単距離	20.000	4.163	15.837	20.000	5.829	14.171	16.808	3.192	20.000	7.786	7.459	4.755	8.996	20.000	9.453	2.151	20.000	7.159	7.893	4.238	0.710	2.944	17.056	18.499	1.501	20.000	20.000
測点番号	N023	KA3-1	N024	N025	KE3-1	N026	SP3	N027	N028	KE3-2	+15.245	N029	N030	KA3-2	KA4-1	N031	N032	KE4-1	SP4	+19.290	N033	KE4-2	N034	KA4-2	N035	N036	N037
平面線形図	<p>IP-3 IA=98-57-11 A=50.000 L=41.667 R=60.000 Lc=61.957</p>														<p>IP-4 IA=16-20-32 A=80.000 L=35.555 R=180.000 Lc=15.785</p>												
幅																											
片勾配すりつけ																											

令和 年度	
路線名	印西市吉田地先
工事箇所	印西市吉田地先
図面種別	縦断図(3)
図面番号	全 葉の内第 号
縮尺	A1 H=1:500 V=1:100 A3 H=1:1000 V=1:200 内容表示
印西地区環境整備事業組合	
課長	設計者氏名

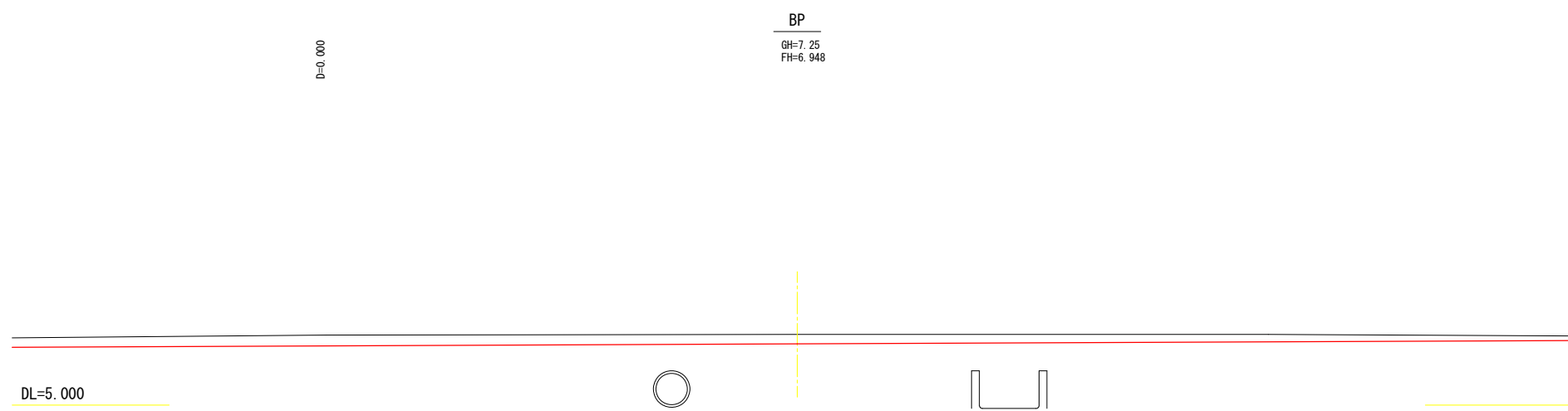
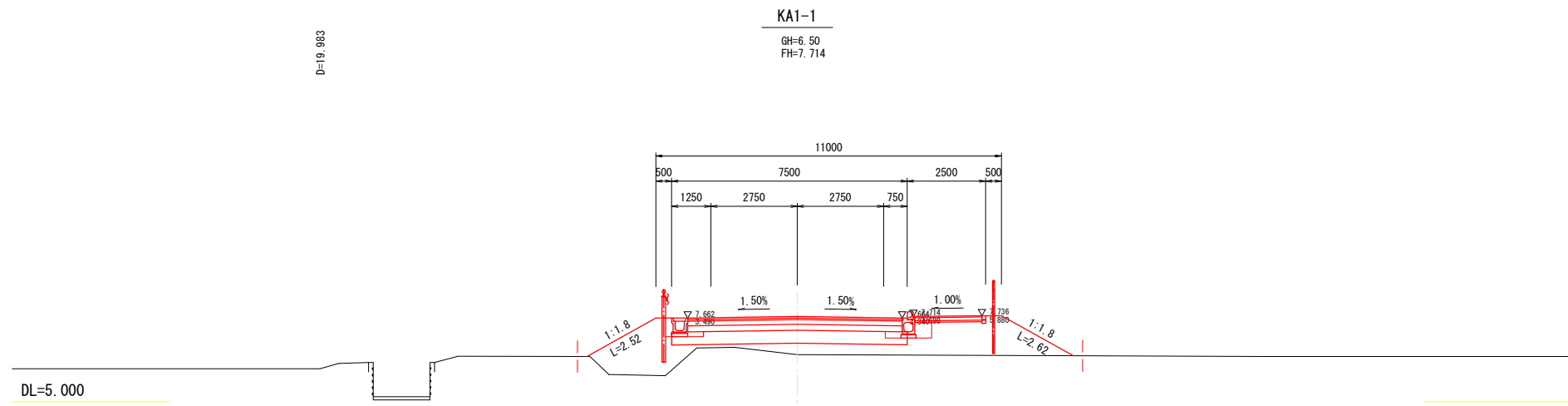
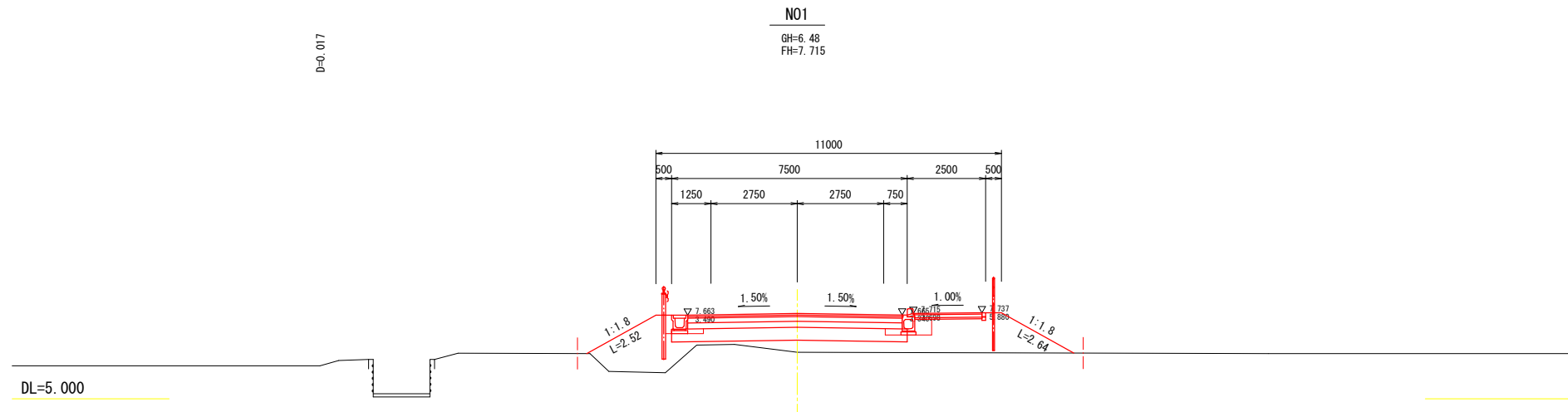
縦断図(4) A1 H=1:500 V=1:100  
A3 H=1:1000 V=1:200



勾配																					
計画高	24.978	25.041	25.068	25.158	25.248	25.338	25.428	25.433	25.487	25.518	25.608	25.698	25.784	25.826	25.862	25.935	26.009	26.026	26.082	26.112	26.150
地盤高	25.16	25.10	25.07	24.82	24.70	24.73	25.05	25.07	25.29	25.48	25.89	26.12	26.29	26.35	26.19	26.32	26.39	25.95	25.72	25.97	26.15
切土高	0.182	0.059	0.002								0.282	0.422	0.506	0.524	0.328	0.365	0.381				0.000
盛土高				0.338	0.546	0.608	0.378	0.363	0.197	0.038							0.076	0.382	0.142		0.000
追加距離	740.000	753.918	760.000	780.000	800.000	820.000	840.000	841.038	853.107	860.000	880.000	900.000	920.000	930.599	940.000	960.000	980.000	984.674	1000.000	1008.091	1018.414
単距離	20.000	13.918	6.082	20.000	20.000	20.000	20.000	1.038	12.069	6.892	20.000	20.000	20.000	10.599	9.401	20.000	20.000	4.674	15.326	8.091	10.323
測点番号	N037	+13.918	N038	N039	N040	N041	N042	+1.038	B05	N043	N044	N045	N046	SP5	N047	N048	N049		N050	EC5	EP
平面線形																					
幅																					
片勾配																					

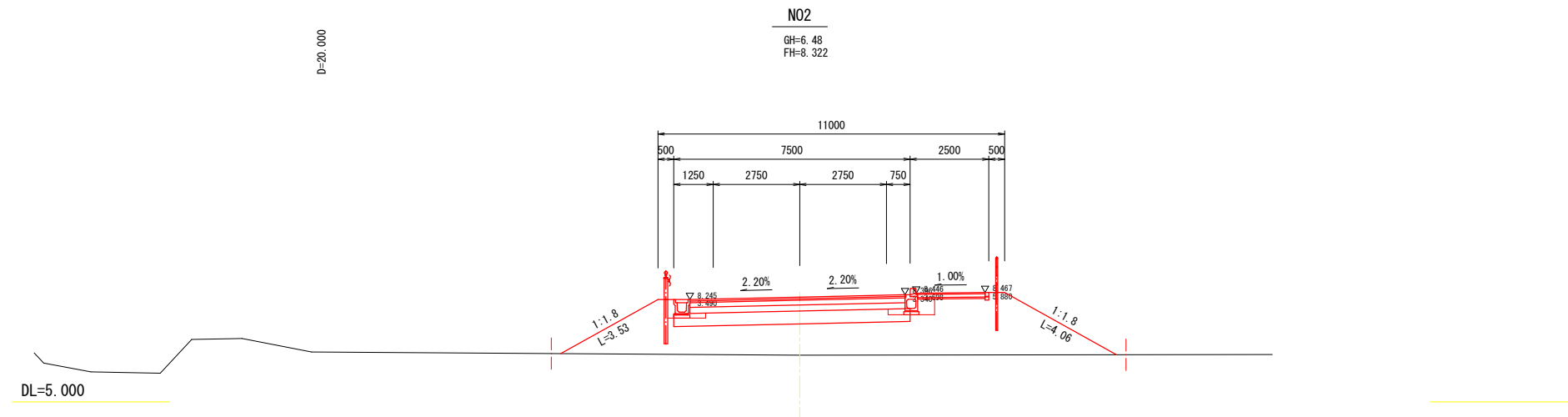
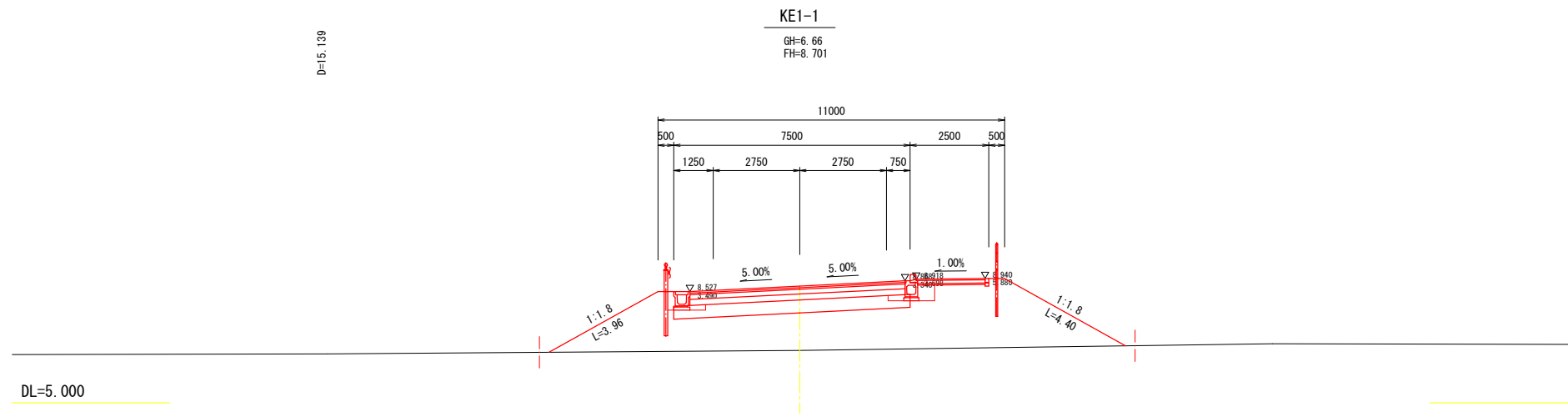
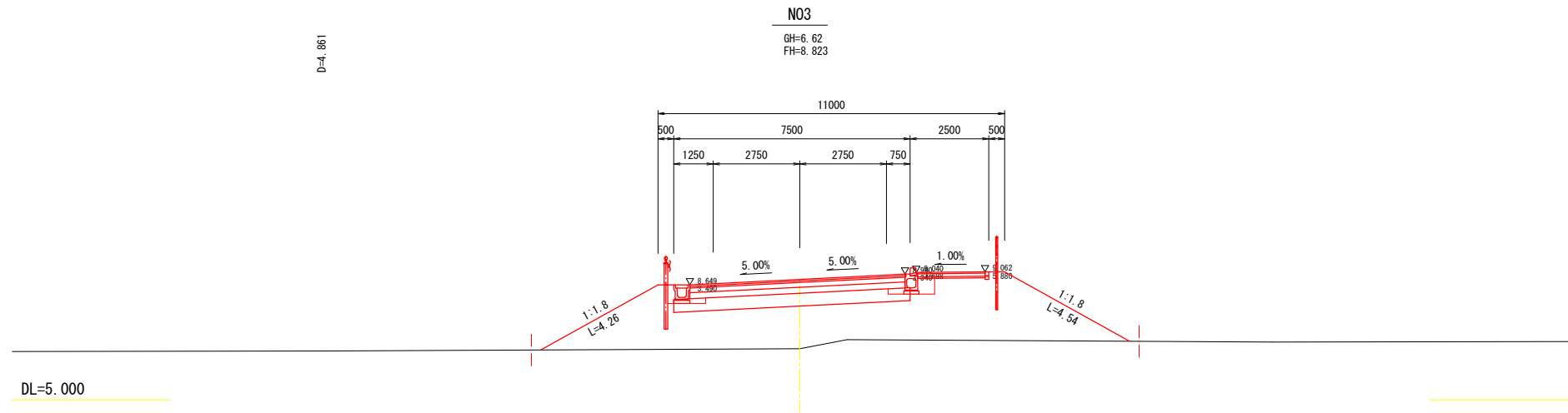
令和 年度	
路線名	印西市吉田地先
工事箇所	印西市吉田地先
図面種別	縦断図(4)
図面番号	全 葉の内第 号
縮尺	A1 H=1:500 V=1:100 A3 H=1:1000 V=1:200
内容表示	
印西地区環境整備事業組合	
課長	設計者氏名

横断図(1) A1 1:100  
A3 1:200



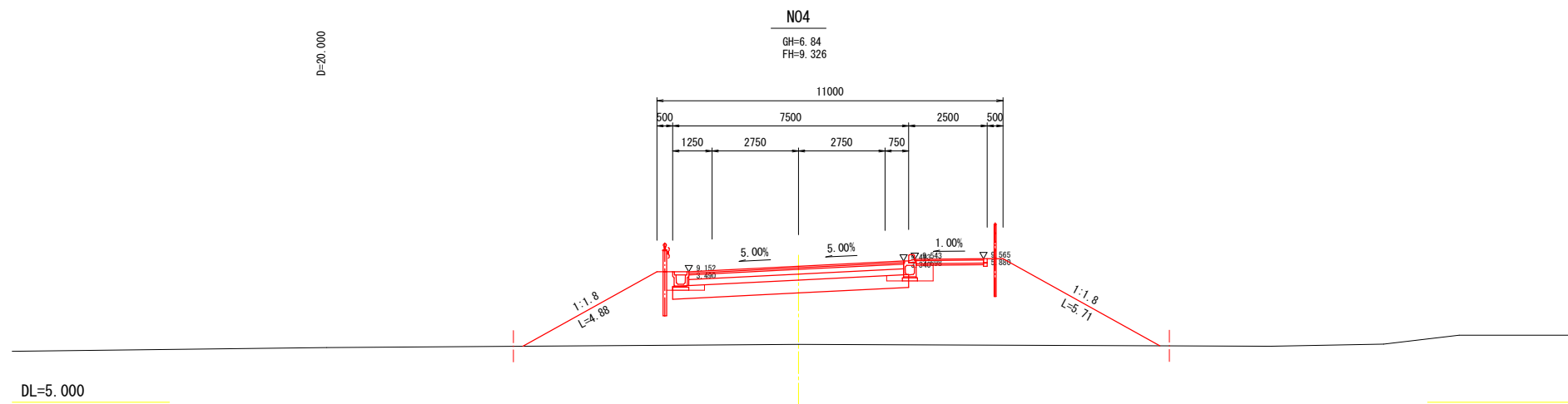
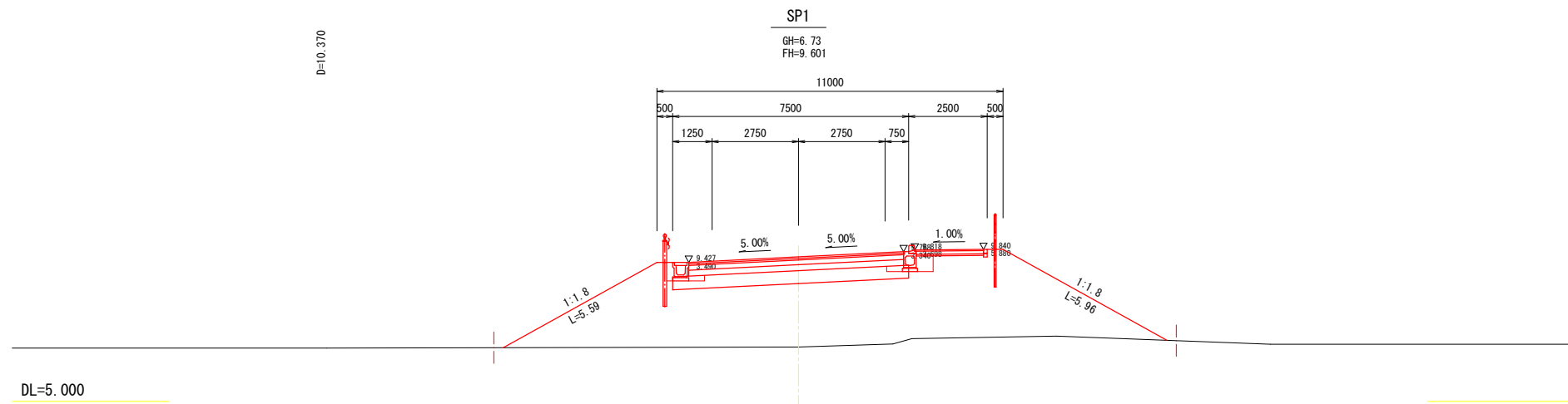
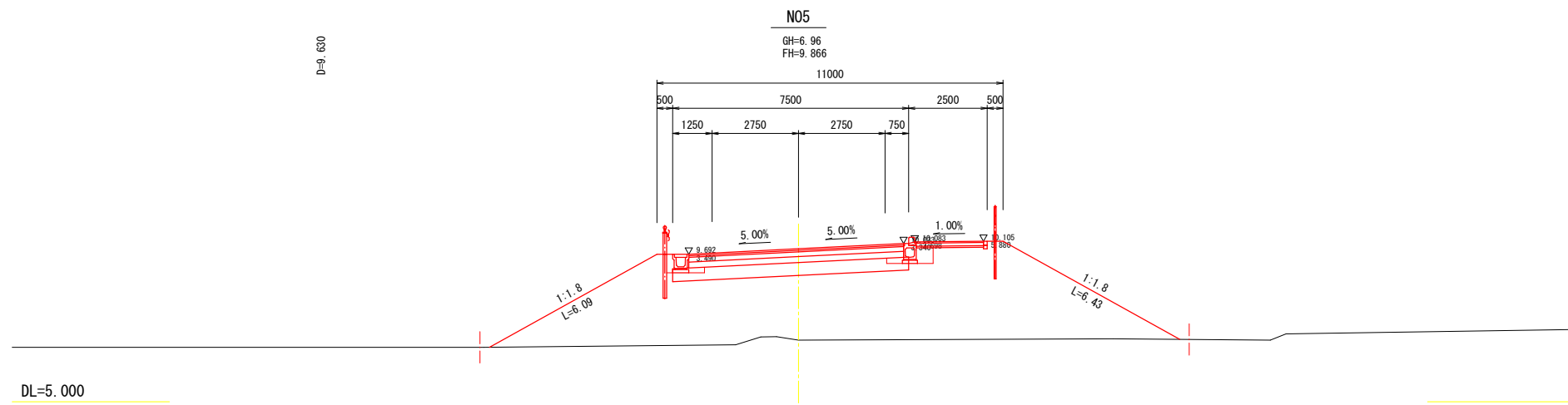
令和 年度	
路線名	
工事箇所	印西市吉田地先
図面種別	横断図(1)
図面番号	全 葉の内第 号
縮 尺	A1 1:100 A3 1:200
印西地区環境整備事業組合	
課 長	設計者氏名

横断図(2) A1 1:100  
A3 1:200



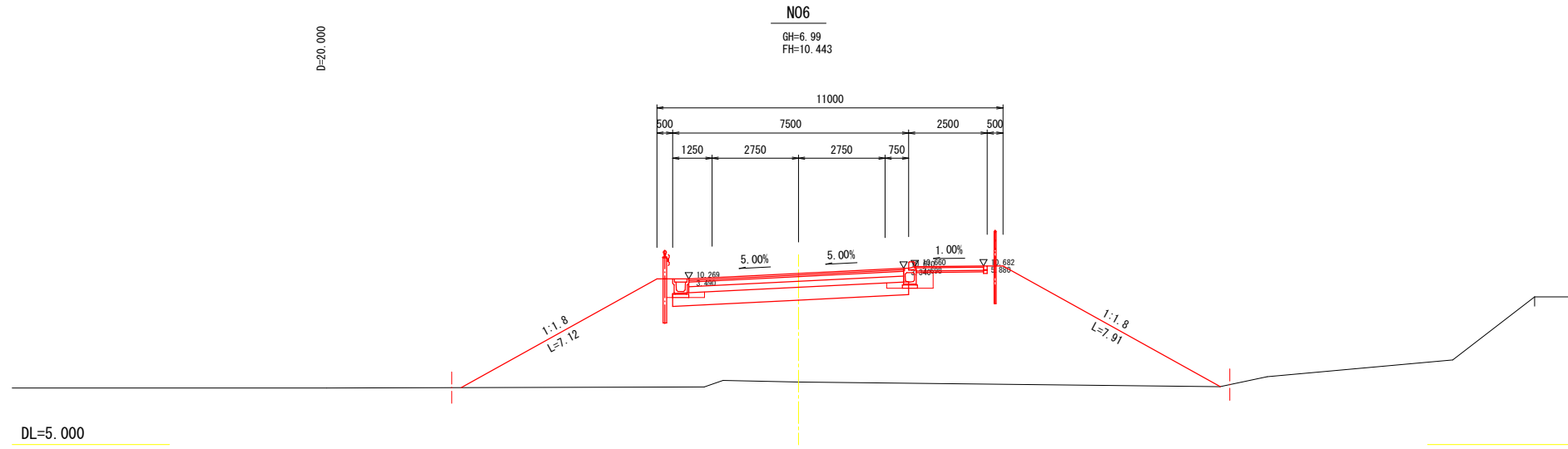
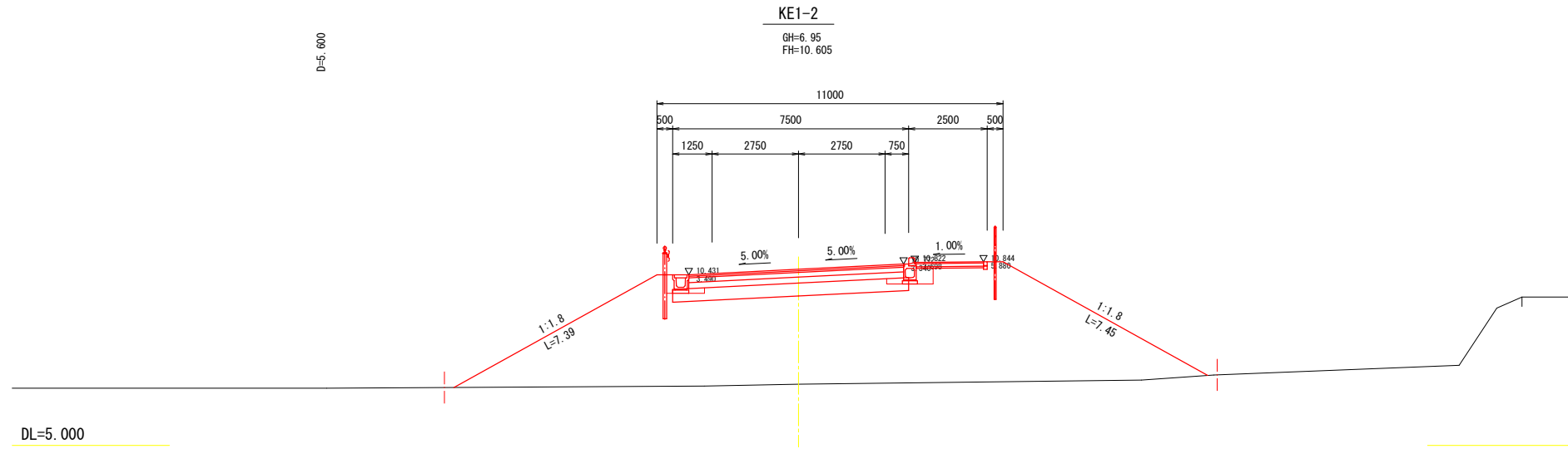
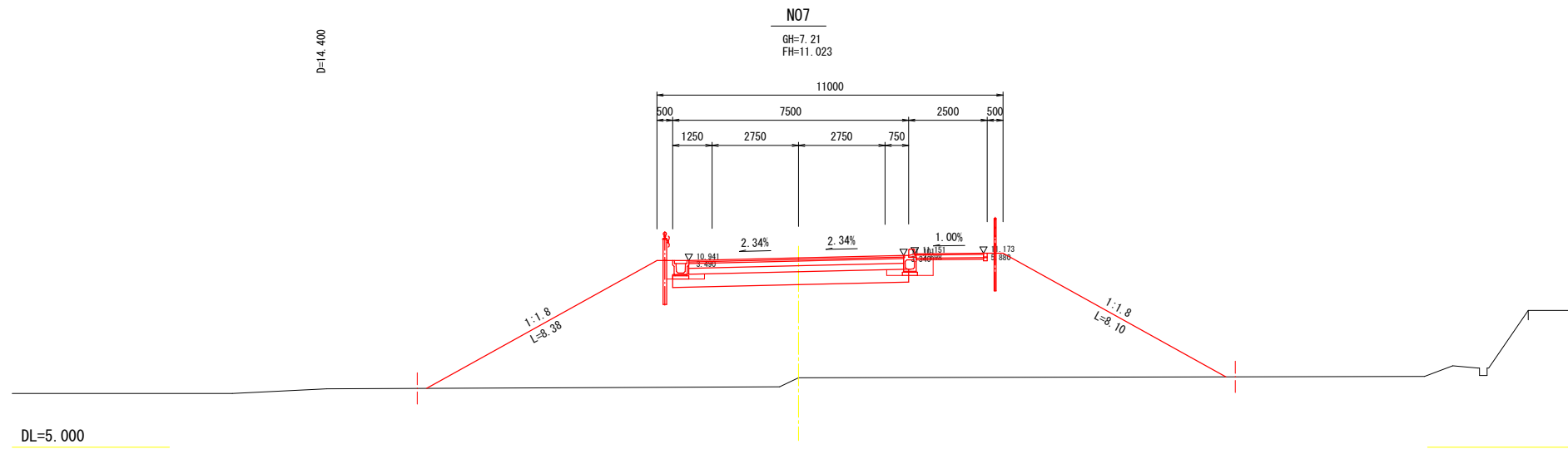
令和 年度	
路線名	
工事箇所	印西市吉田地先
図面種別	横断図(2)
図面番号	全 葉の内第 号
縮 尺	A1 1:100 A3 1:200
内容表示	
印西地区環境整備事業組合	
課 長	設計者氏名

横断図(3) A1 1:100  
A3 1:200



令和 年度	
路線名	
工事箇所	印西市吉田地先
図面種別	横断図(3)
図面番号	全 葉の内第 号
縮 尺	A1 1:100 A3 1:200
印西地区環境整備事業組合	
課 長	設計者氏名

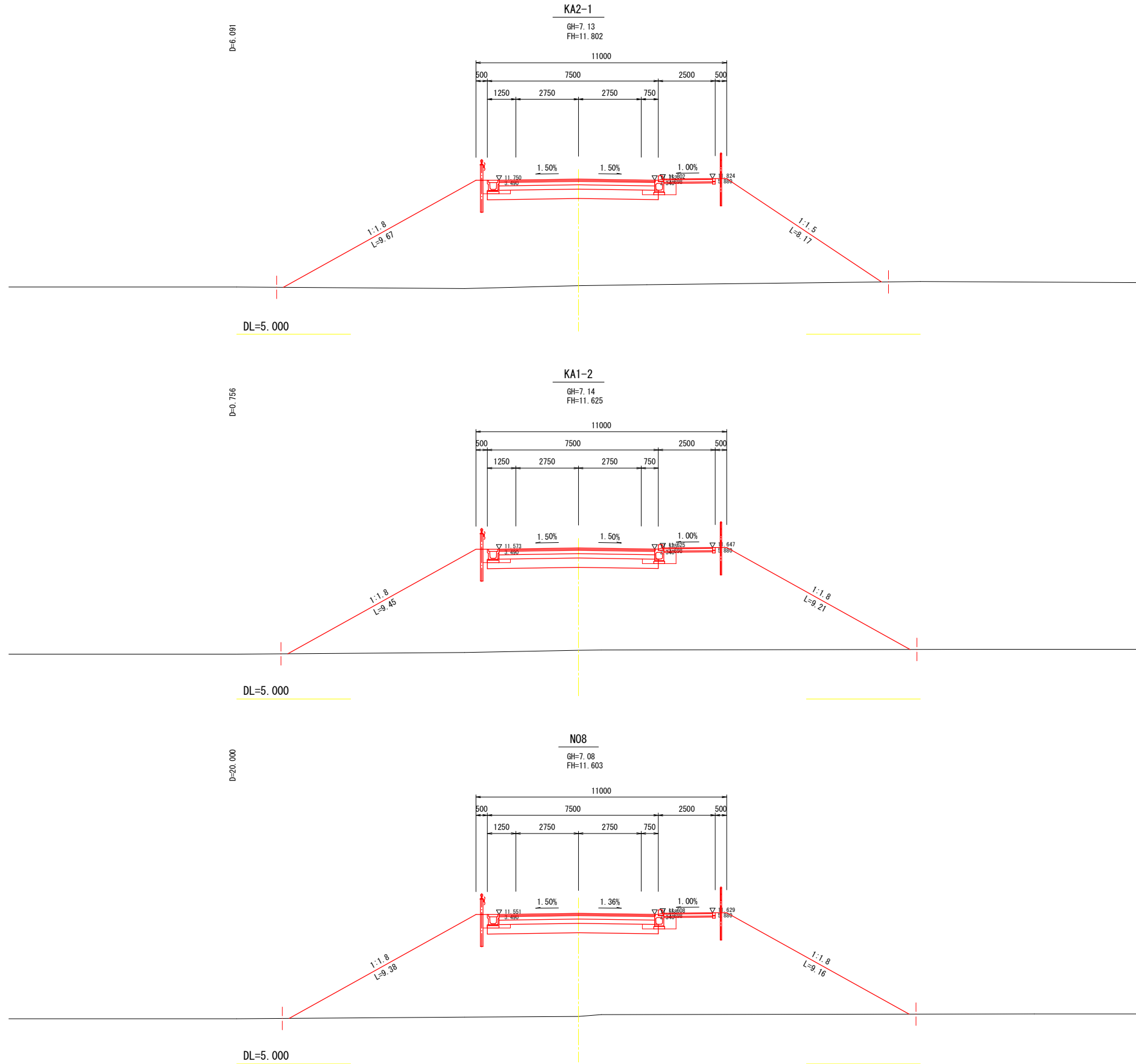
横断図(4) A1 1:100  
A3 1:200



令和 年度	
路線名	
工事箇所	印西市吉田地先
図面種別	横断図(4)
図面番号	全 葉の内第 号
縮 尺	A1 1:100 A3 1:200
内容表示	
印西地区環境整備事業組合	
課 長	設計者氏名

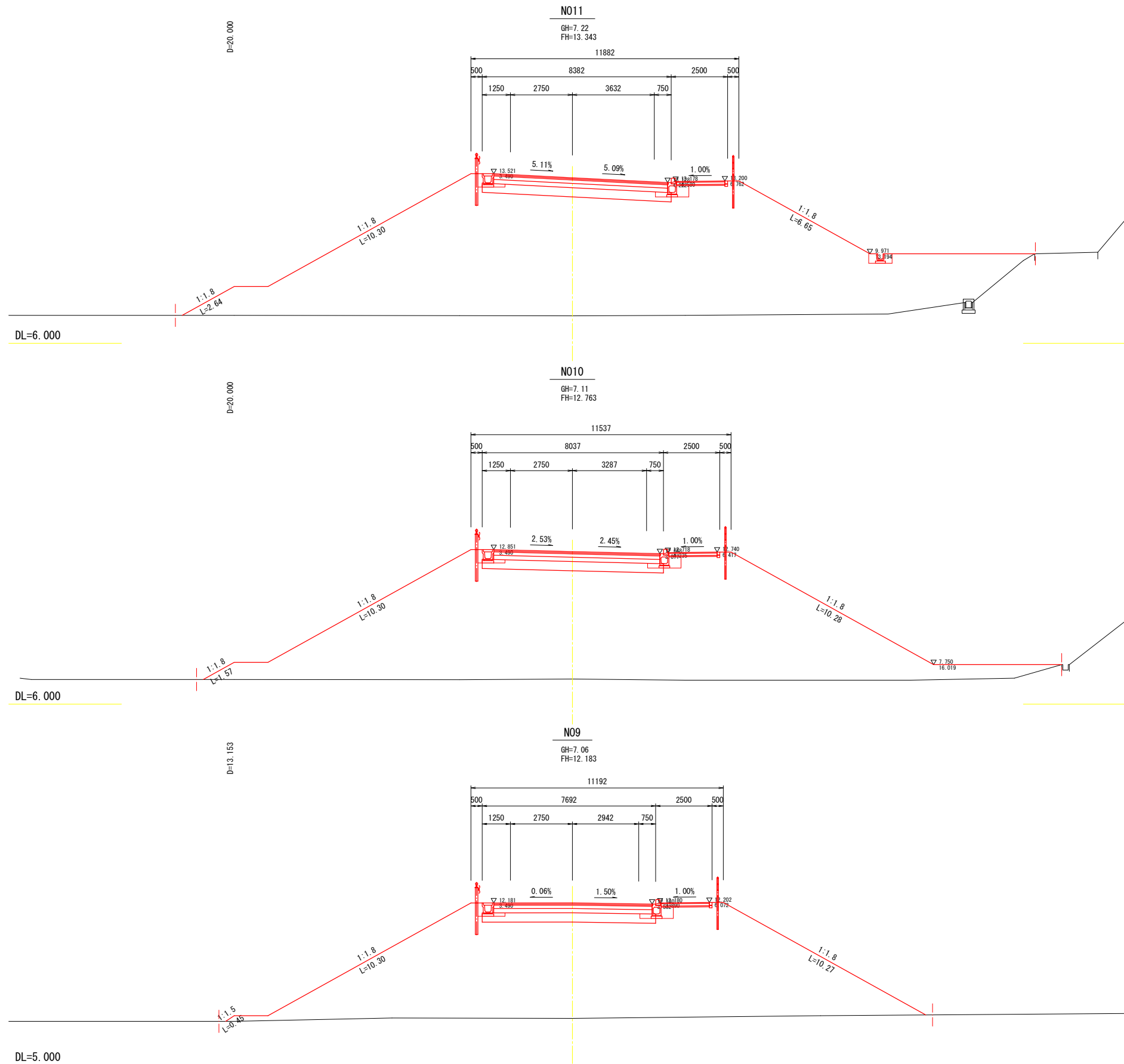


横断図(5) A1 1:100  
A3 1:200



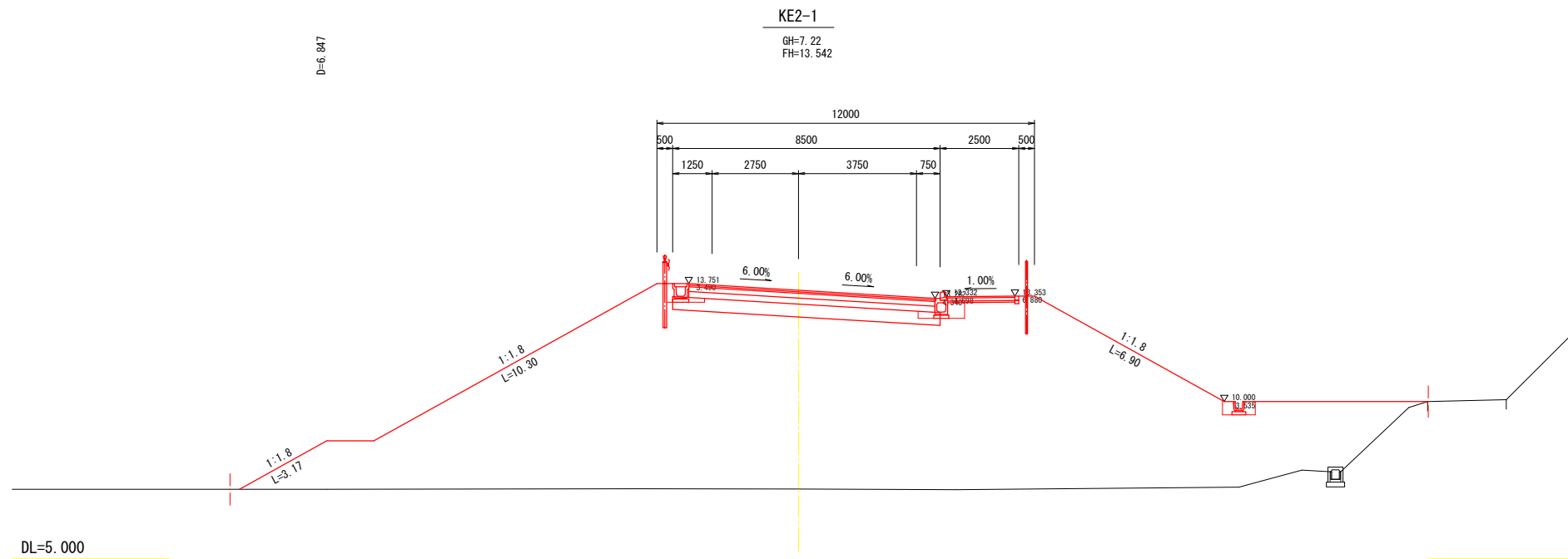
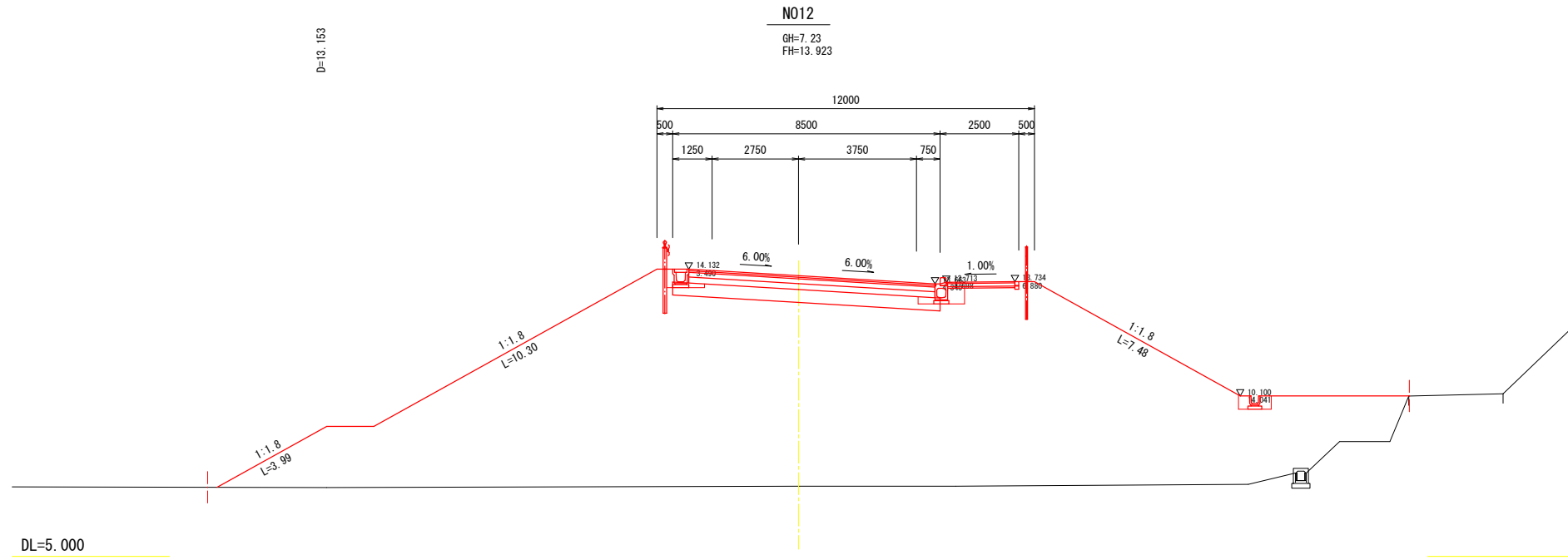
令和 年度	
路線名	
工事箇所	印西市吉田地先
図面種別	横断図(5)
図面番号	全 葉の内第 号
縮 尺	A1 1:100 A3 1:200
内容表示	
印西地区環境整備事業組合	
課 長	設計者氏名

横断図(6) A1 1:100  
A3 1:200



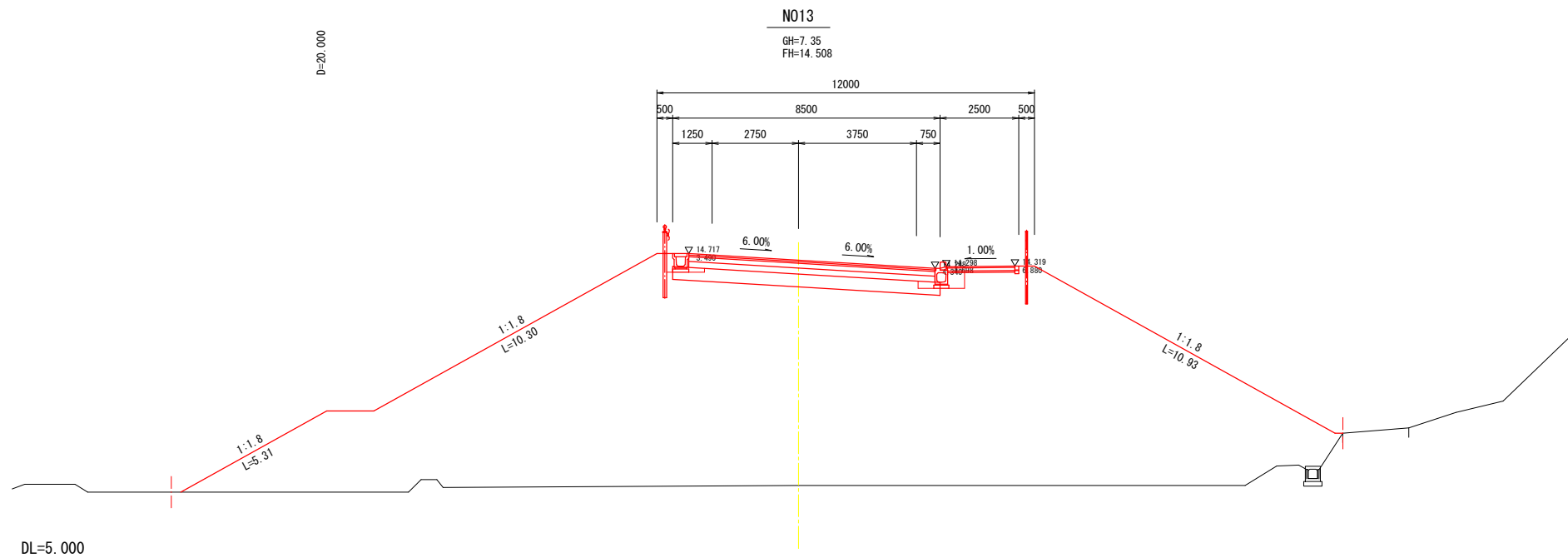
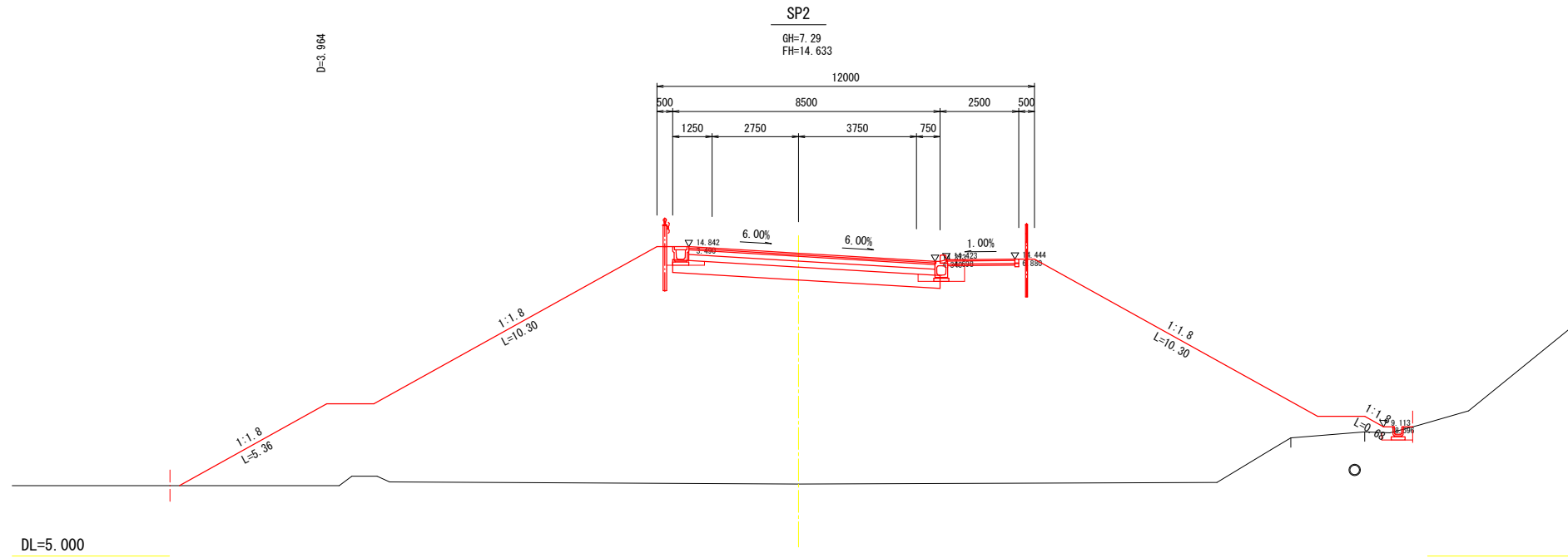
令和 年度	
路線名	
工事箇所	印西市吉田地先
図面種別	横断図(6)
図面番号	全 葉の内第 号
縮 尺	A1 1:100 A3 1:200
内容表示	
印西地区環境整備事業組合	
課 長	設計者氏名

横断図(7) A1 1:100  
A3 1:200



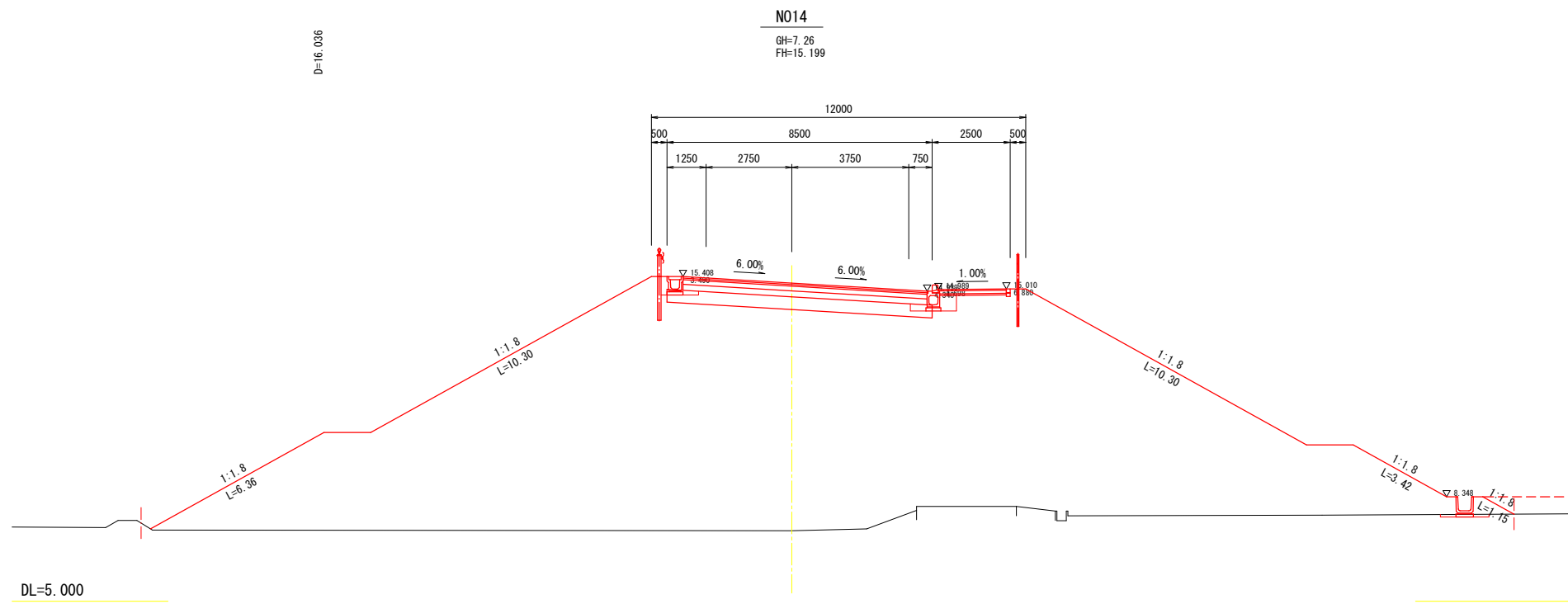
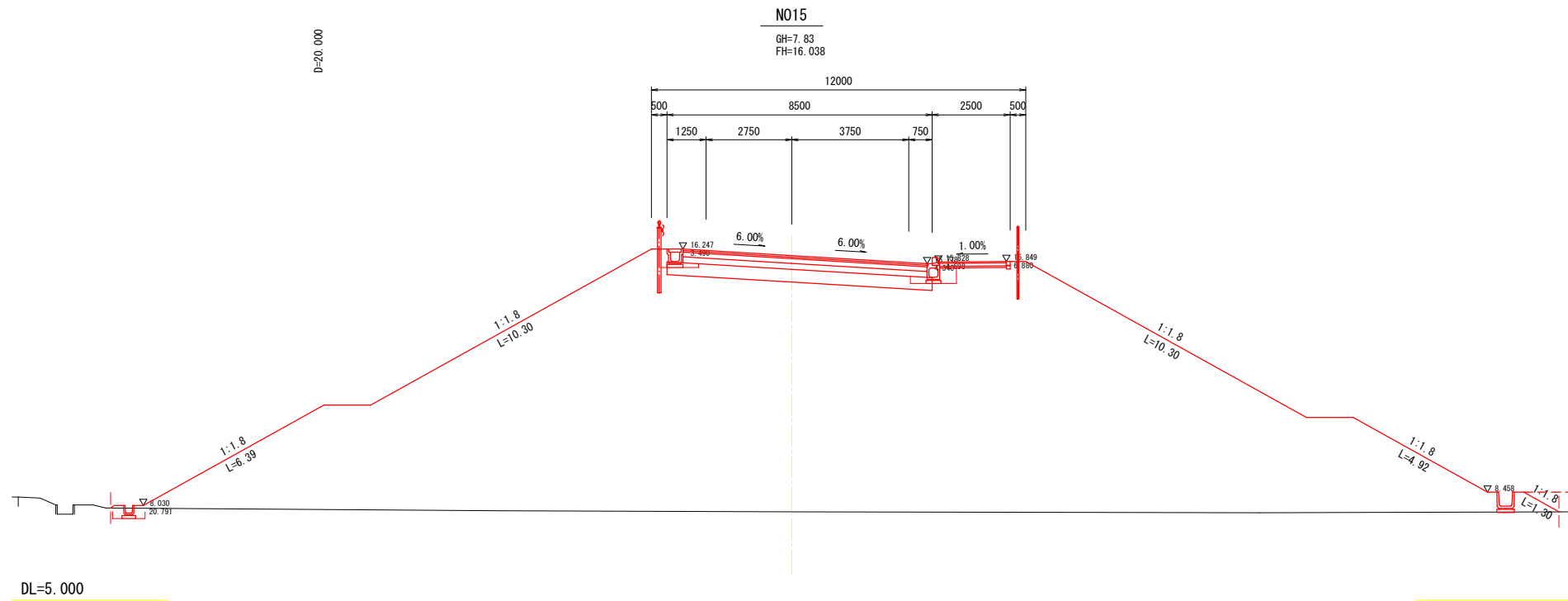
令和 年度	
路線名	
工事箇所	印西市吉田地先
図面種別	横断図(7)
図面番号	全 葉の内第 号
縮 尺	A1 1:100 A3 1:200 内容表示
印西地区環境整備事業組合	
課 長	設計者氏名

横断図(8) A1 1:100  
A3 1:200



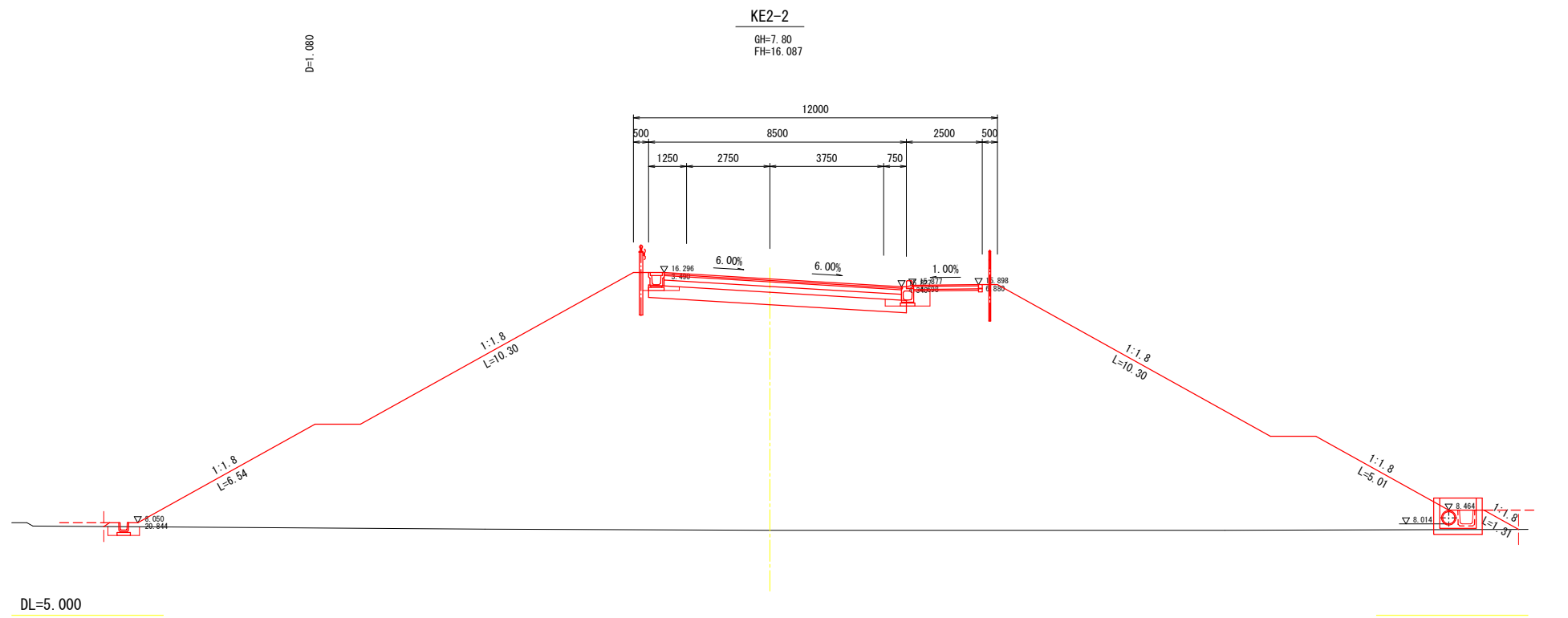
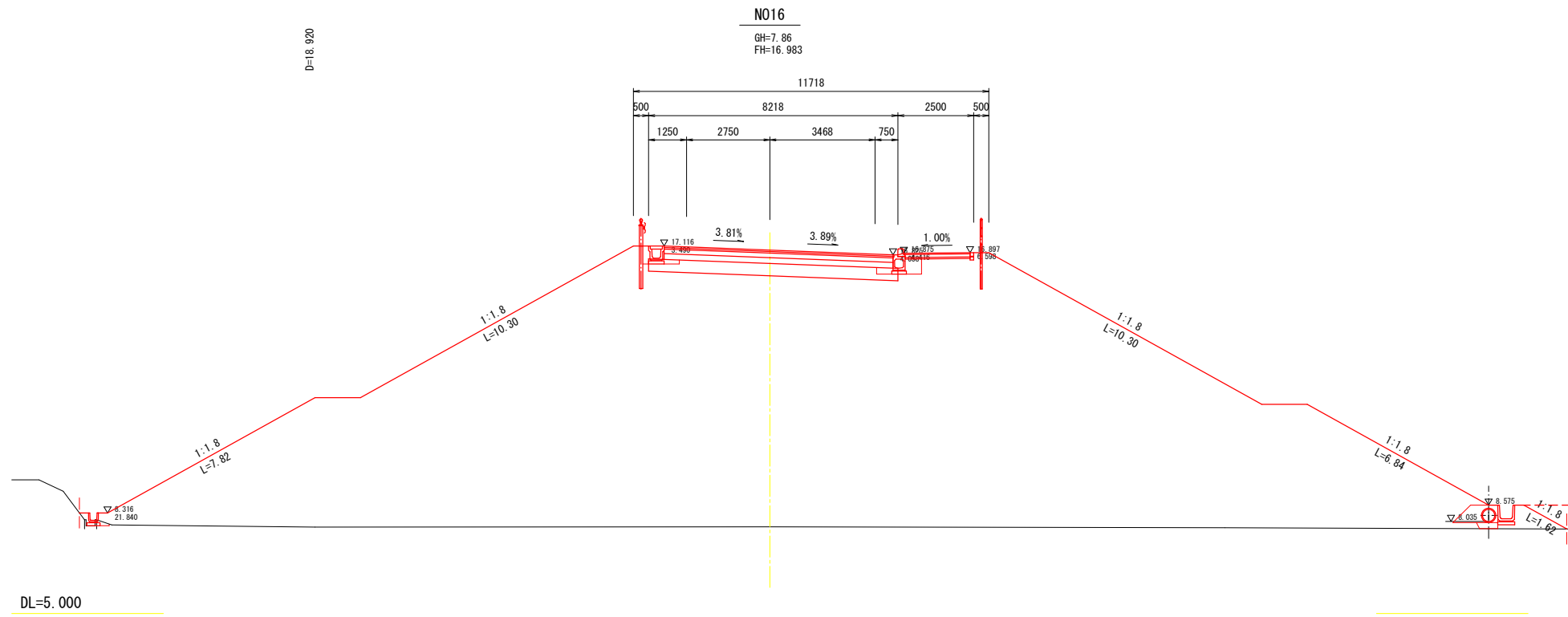
令和 年度	
路線名	
工事箇所	印西市吉田地先
図面種別	横断図(8)
図面番号	全 葉の内第 号
縮 尺	A1 1:100 A3 1:200
内容表示	
印西地区環境整備事業組合	
課 長	設計者氏名

横断図(9) A1 1:100  
A3 1:200



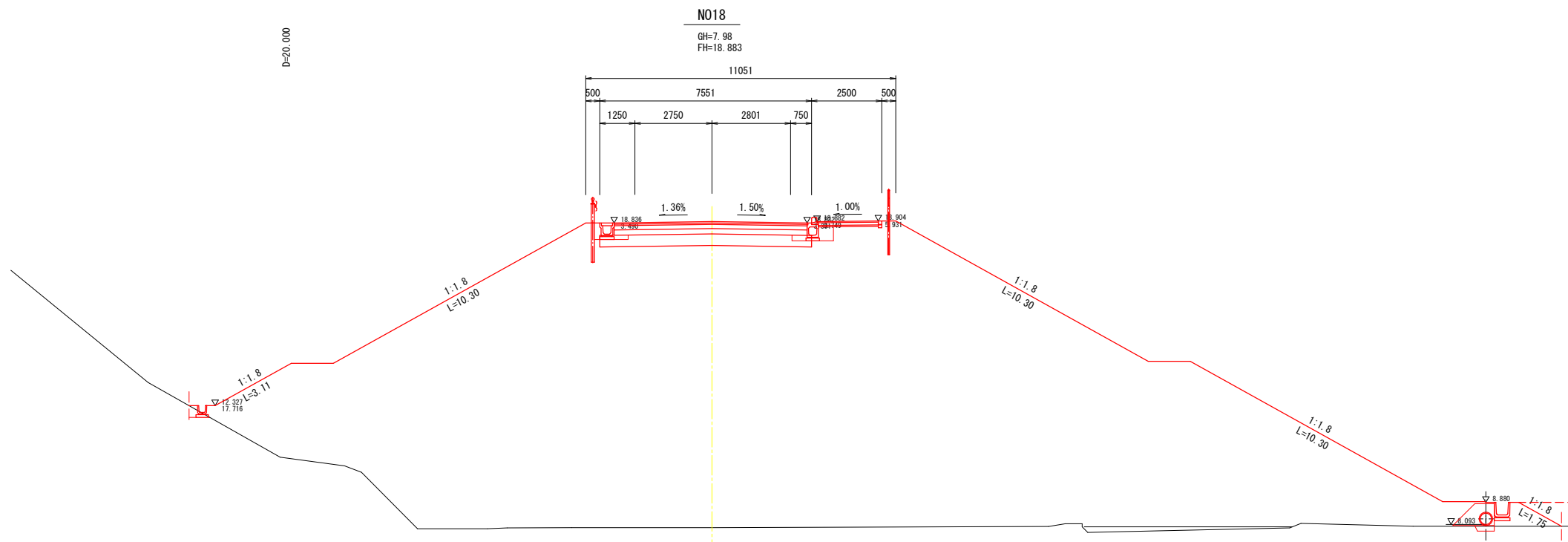
令和 年度	
路線名	
工事箇所	印西市吉田地先
図面種別	横断図(9)
図面番号	全 葉の内第 号
縮 尺	A1 1:100 A3 1:200
内容表示	
印西地区環境整備事業組合	
課 長	設計者氏名

横断図(10) A1 1:100  
A3 1:200

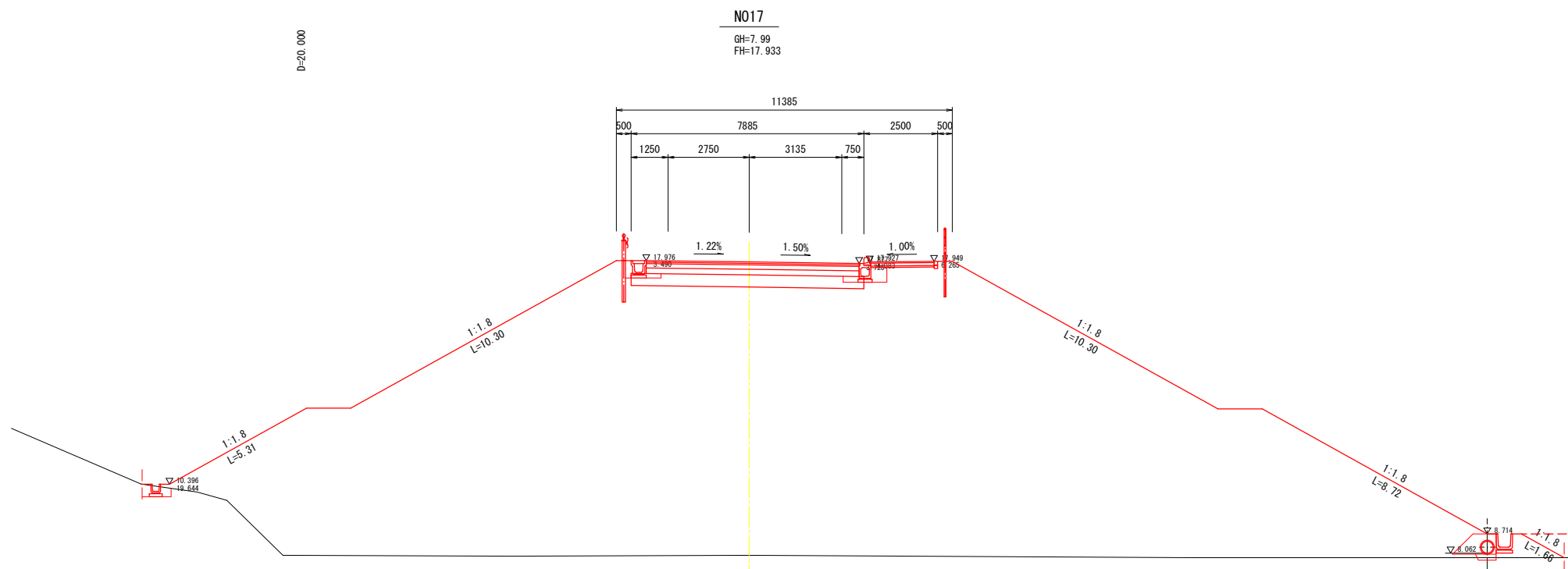


令和 年度	
路線名	
工事箇所	印西市吉田地先
図面種別	横断図(10)
図面番号	全 葉の内第 号
縮 尺	A1 1:100 A3 1:200
内容表示	
印西地区環境整備事業組合	
課 長	設計者氏名

横断図(11) A1 1:100  
A3 1:200



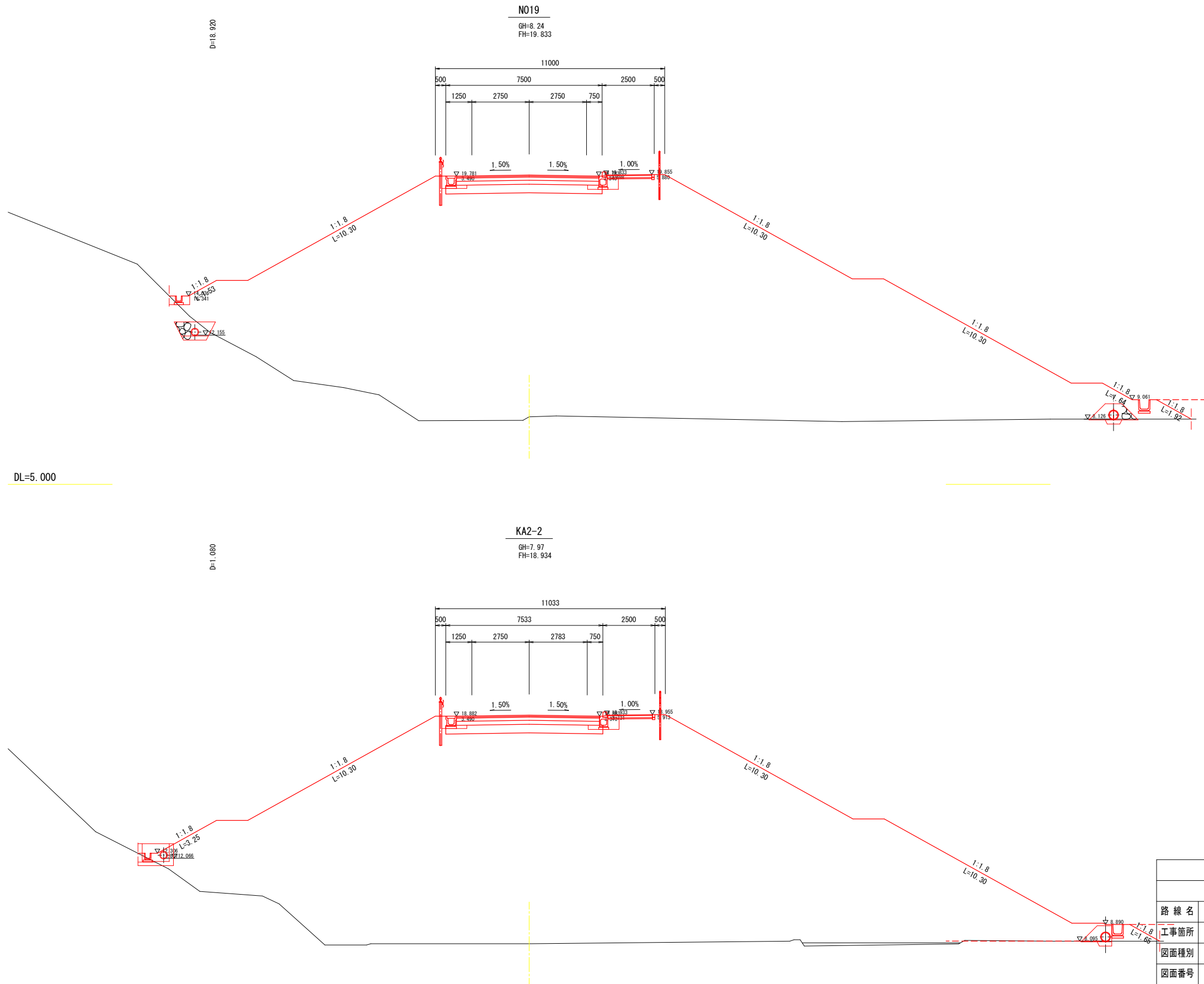
DL=5.000



DL=5.000

令和 年度	
路線名	
工事箇所	印西市吉田地先
図面種別	横断図(11)
図面番号	全 葉の内第 号
縮 尺	A1 1:100 A3 1:200
内容表示	
印西地区環境整備事業組合	
課 長	設計者氏名

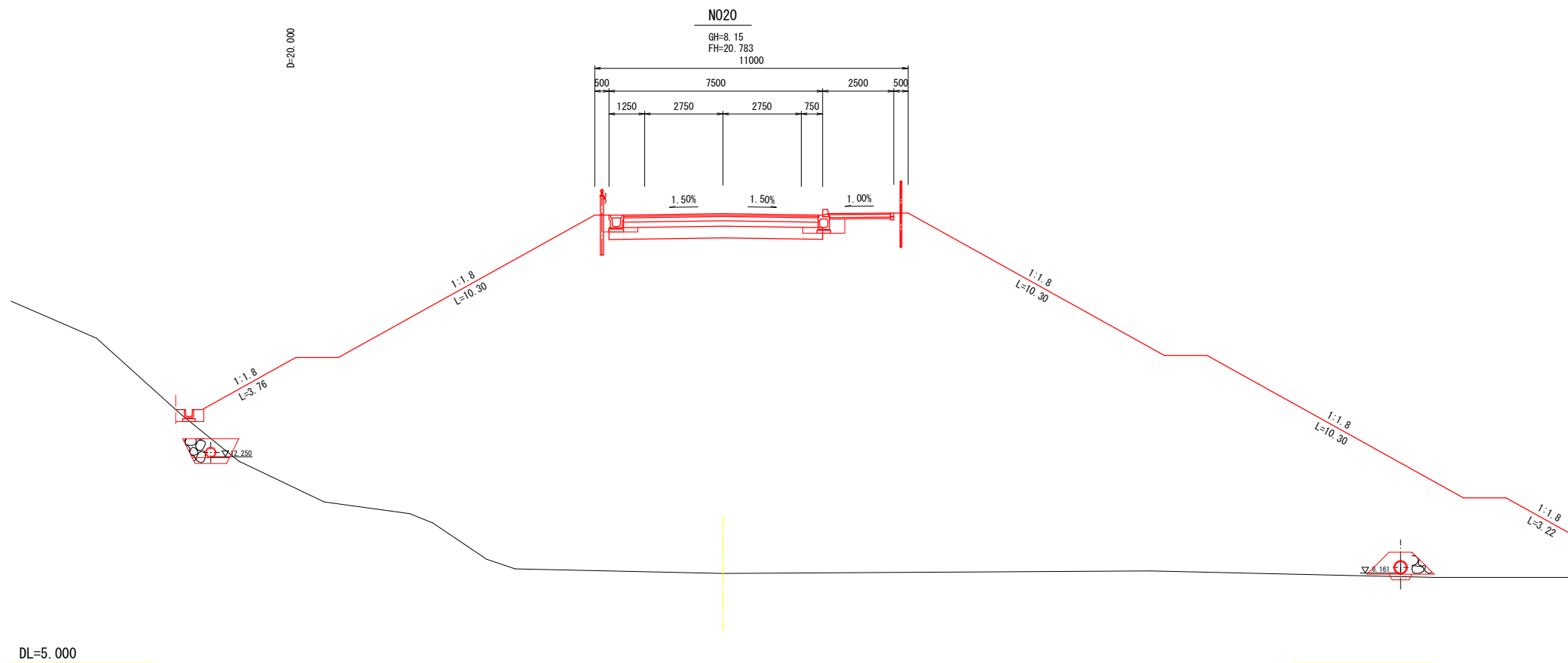
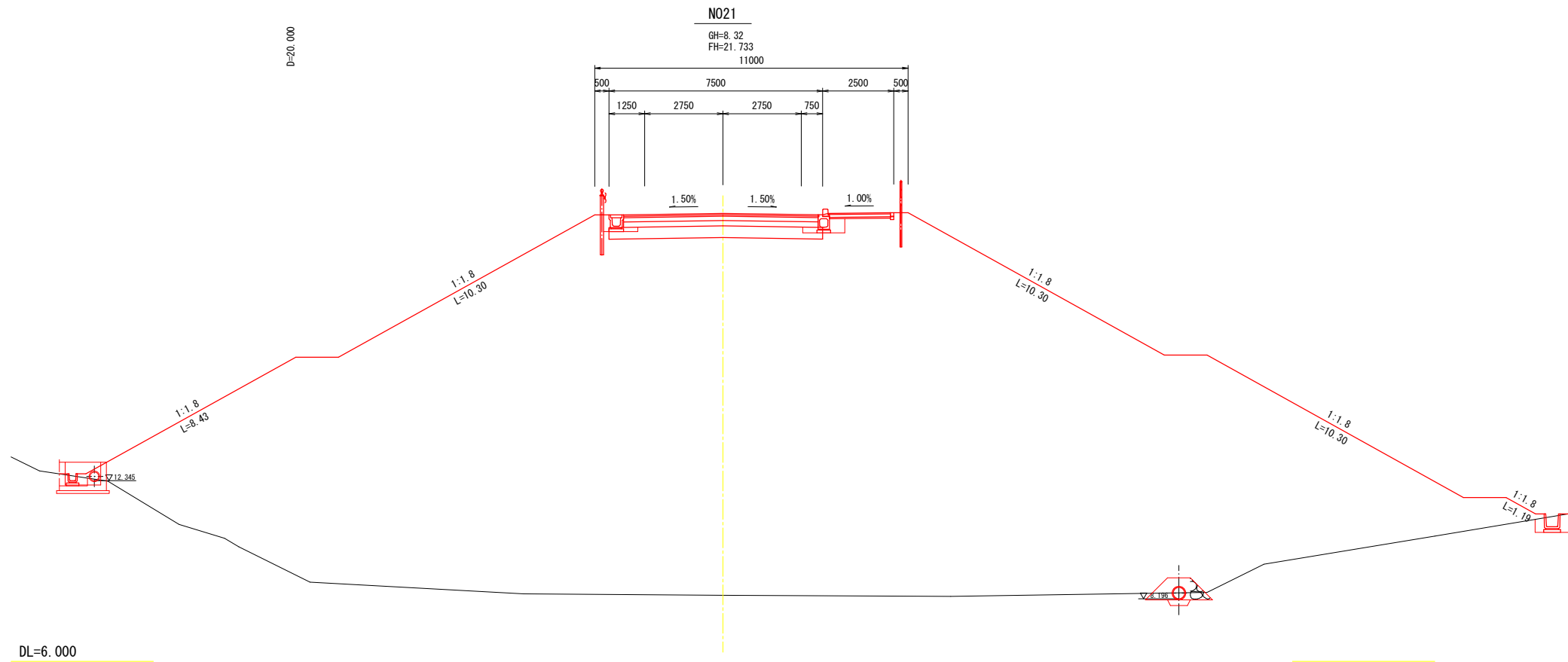
横断図(12) A1 1:100  
A3 1:200



令和 年度	
路線名	
工事箇所	印西市吉田地先
図面種別	横断図(12)
図面番号	全 葉の内第 号
縮 尺	A1 1:100 A3 1:200
印西地区環境整備事業組合	
課 長	設計者氏名

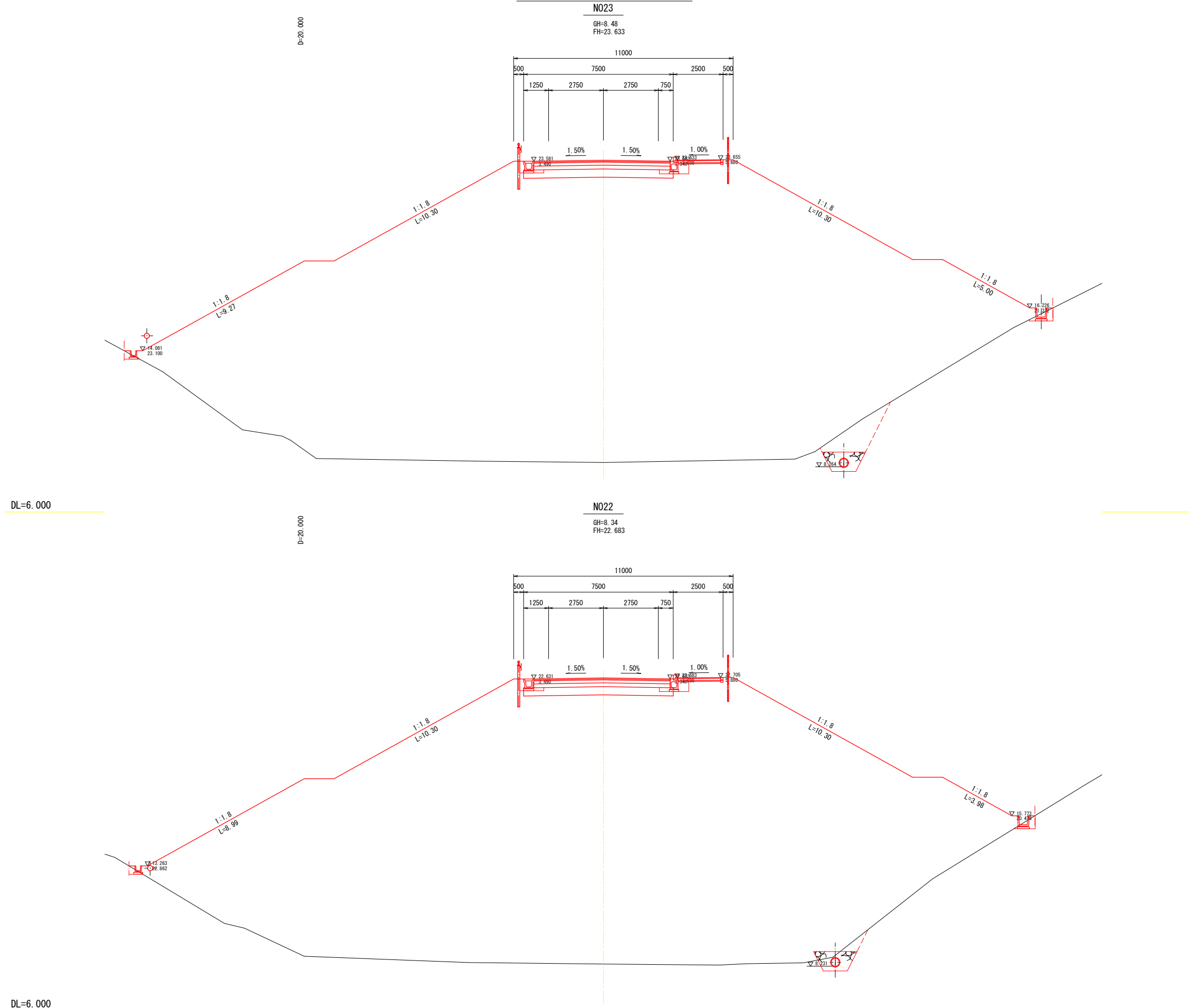


横断図(13) A1 1:100  
A3 1:200



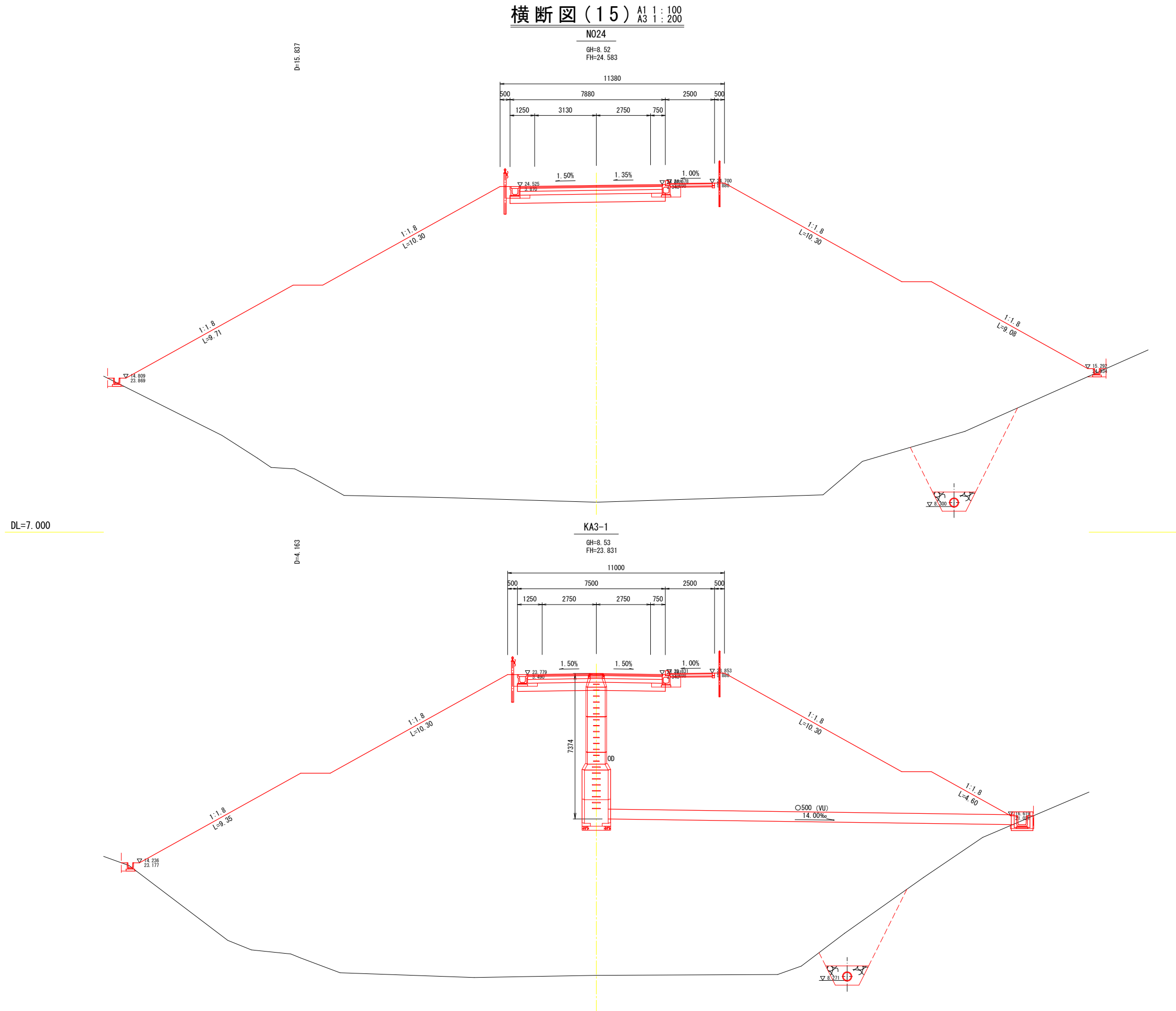
令和 年度	
路線名	-----
工事箇所	印西市吉田地先
図面種別	横断図(13)
図面番号	全 葉の内第 号
縮 尺	A1 1:100 A3 1:200 内容表示
印西地区環境整備事業組合	
課 長	設計者氏名

# 横断図(14) A1 1:100 A3 1:200



令和 年度	
路線名	
工事箇所	印西市吉田地先
図面種別	横断図(14)
図面番号	全 葉の内第 号
縮 尺	A1 1:100 A3 1:200
内容表示	
印西地区環境整備事業組合	
課 長	設計者氏名

横断図(15) A1 1:100  
A3 1:200

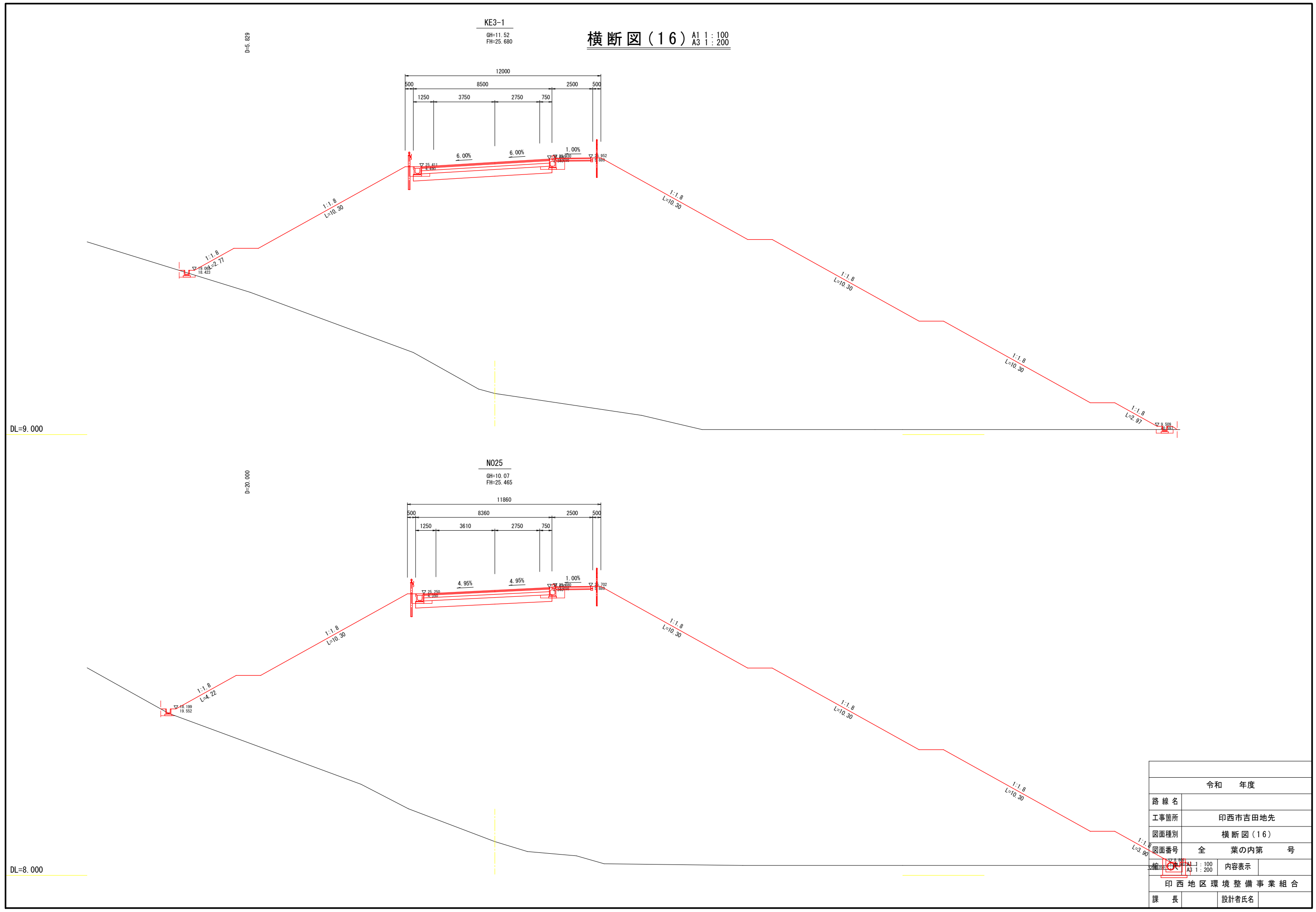


DL=7.000

DL=6.000

令和 年度	
路線名	
工事箇所	印西市吉田地先
図面種別	横断図(15)
図面番号	全 葉の内第 号
縮 尺	A1 1:100 A3 1:200
内容表示	
印西地区環境整備事業組合	
課 長	設計者氏名

横断図(16) A1 1:100  
A3 1:200



DL=9.000

D=20.000

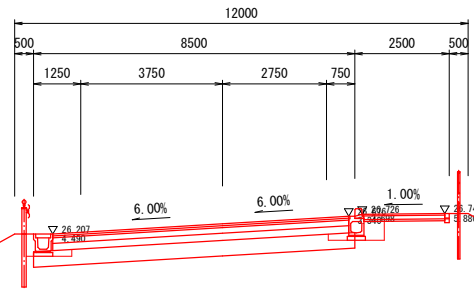
DL=8.000

令和 年度	
路線名	
工事箇所	印西市吉田地先
図面種別	横断図(16)
図面番号	全 葉の内第 号
縮尺	A1 1:100 A3 1:200
内容表示	
印西地区環境整備事業組合	
課長	設計者氏名

横断図(17) A1 1:100  
A3 1:200

D=16.808

SP3  
GH=21.48  
FH=26.476



1:1.8  
L=7.07

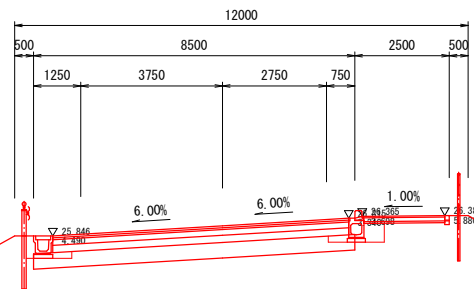
1:1.8  
L=10.30

1:1.8  
L=9.65

DL=14.000

D=14.171

N026  
GH=15.43  
FH=26.115



1:1.8  
L=10.30

1:1.8  
L=10.30

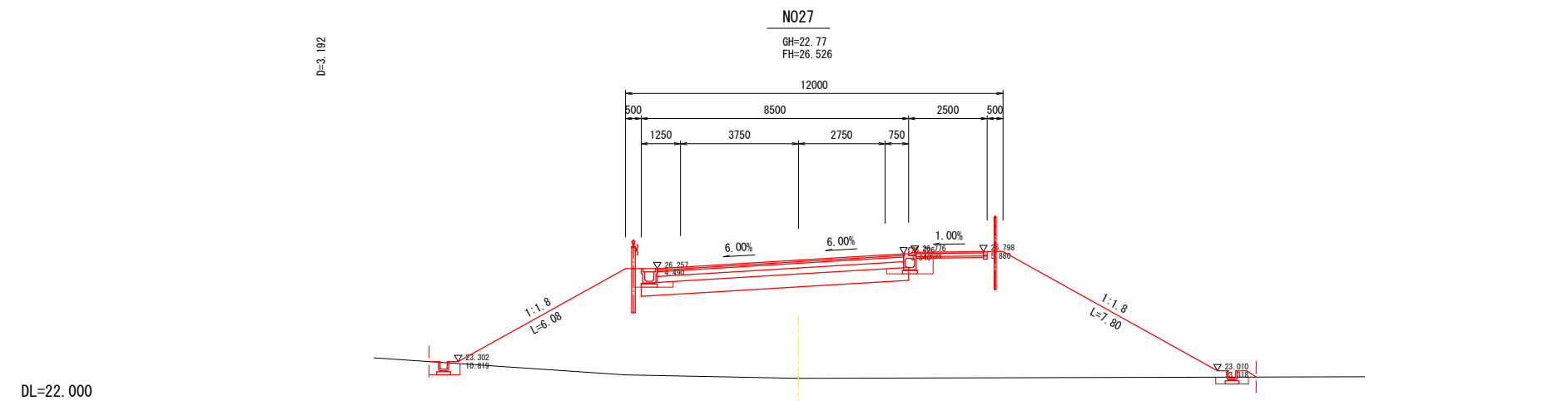
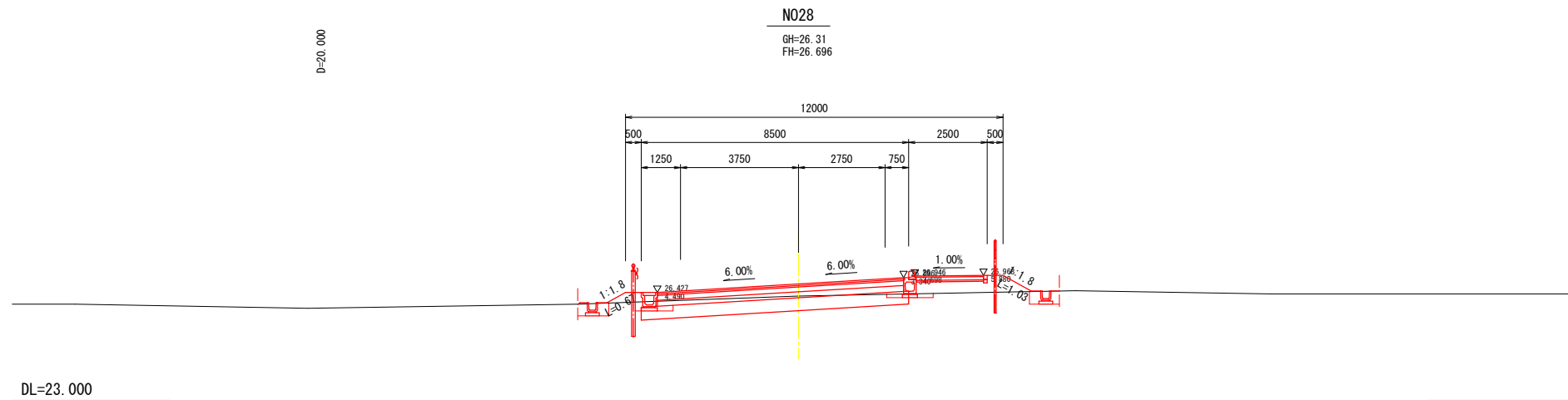
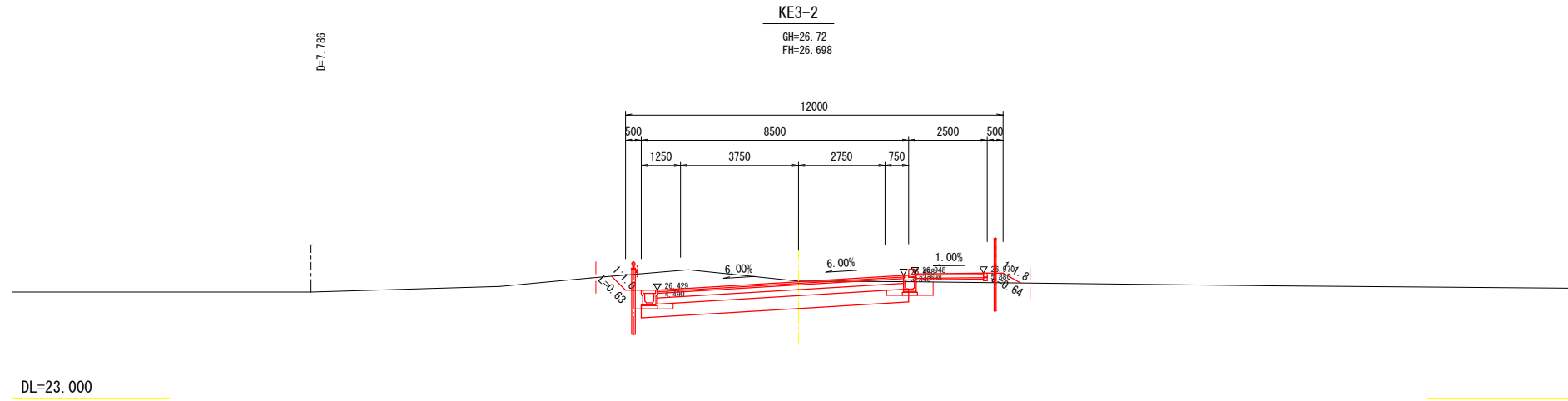
1:1.8  
L=10.30

1:1.8  
L=9.35

DL=11.000

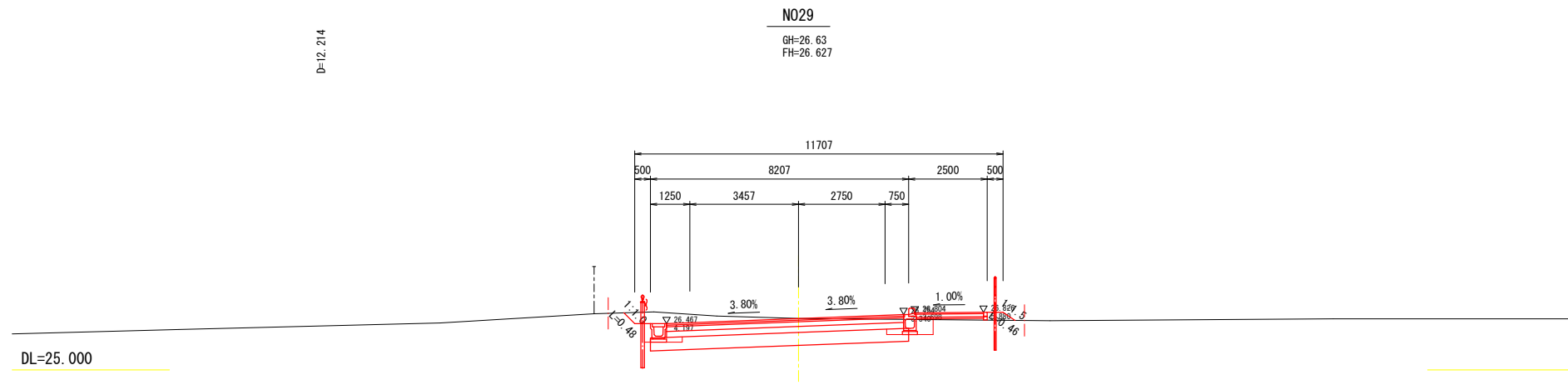
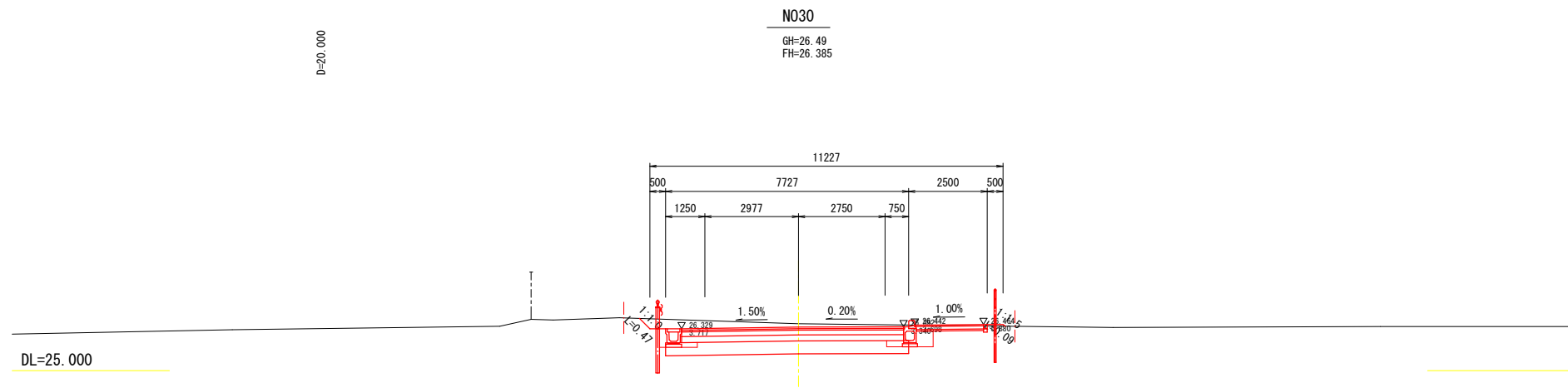
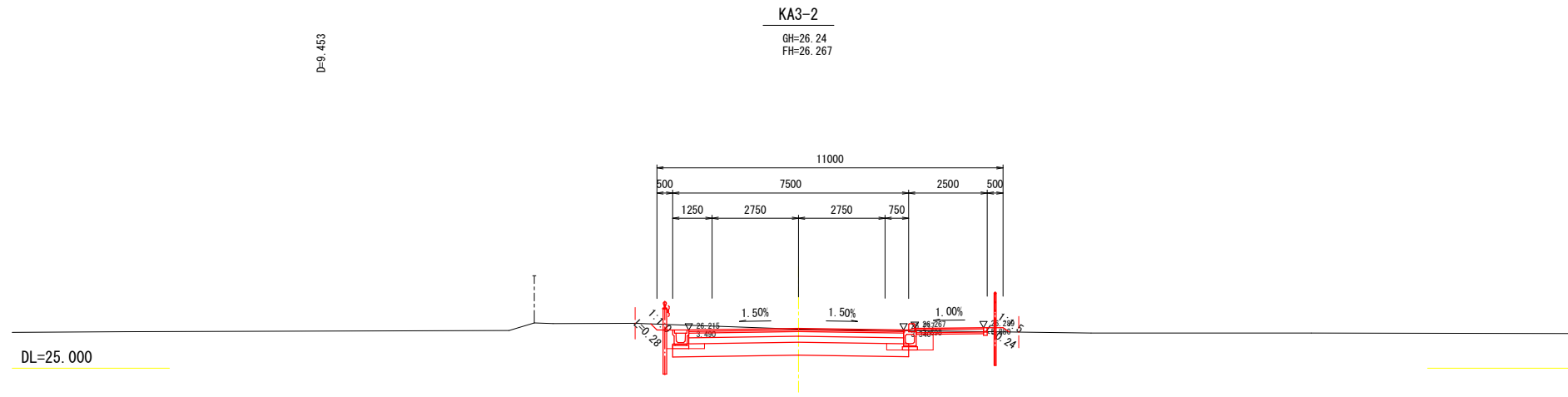
令和 年度			
路線名			
工事箇所	印西市吉田地先		
図面種別	横断図(17)		
図面番号	全 葉の内第 号		
縮 尺	A1 1:100 A3 1:200	内容表示	
印西地区環境整備事業組合			
課 長		設計者氏名	

横断図(18) A1 1:100  
A3 1:200



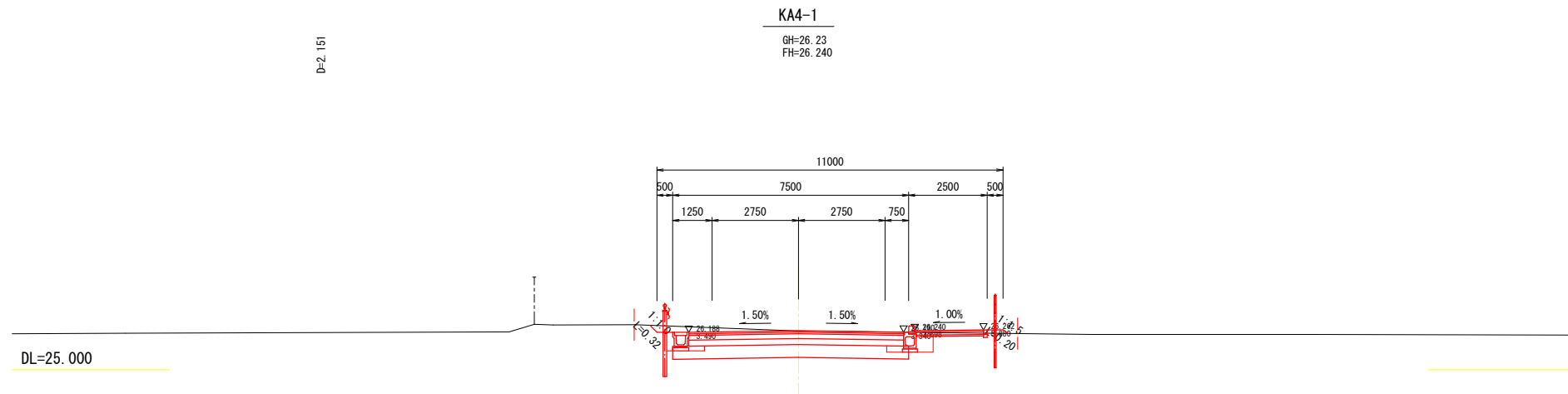
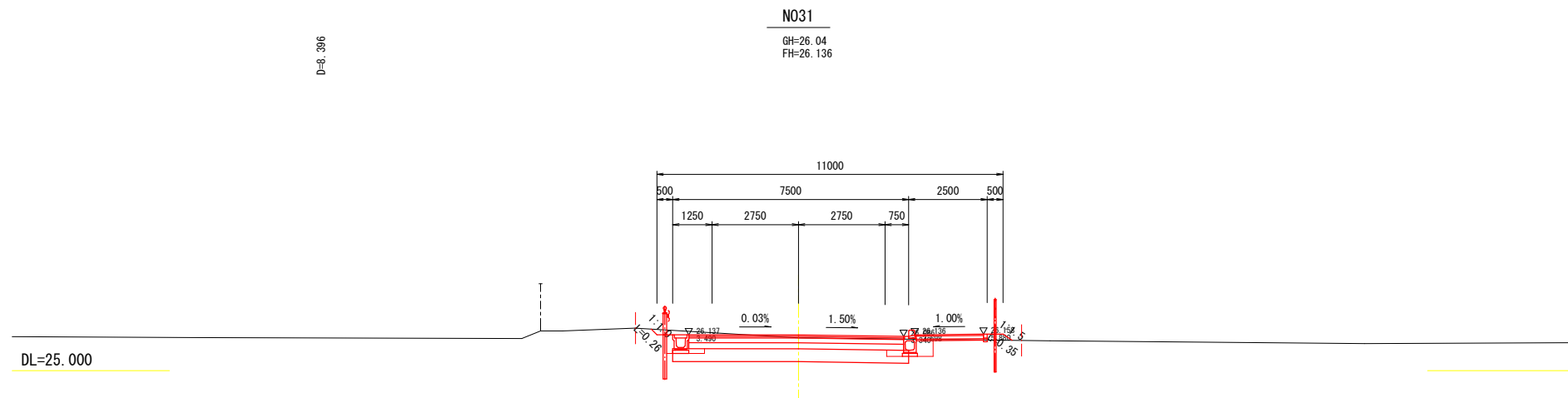
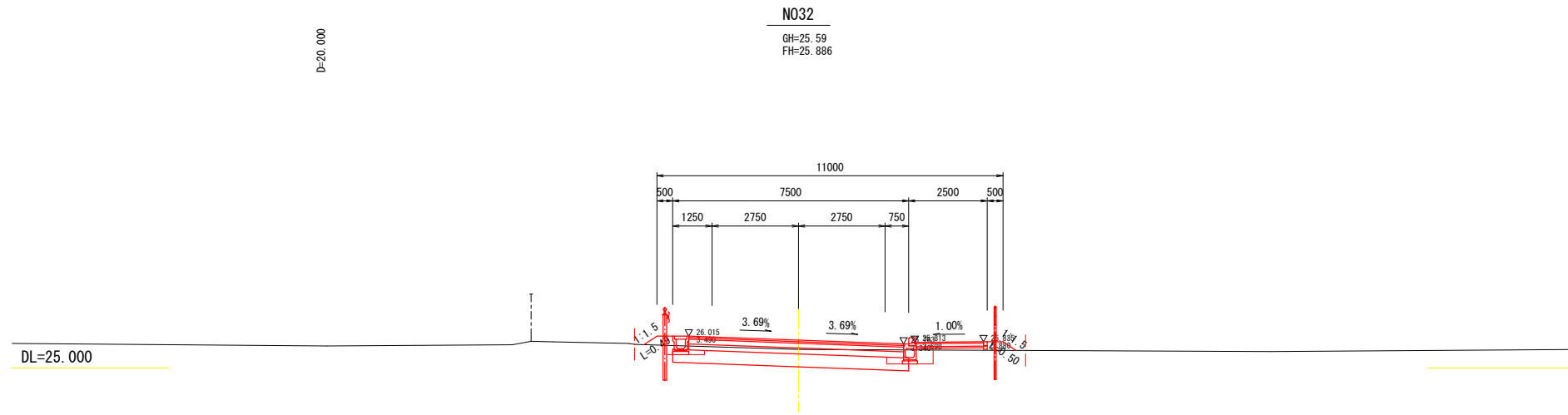
令和 年度	
路線名	
工事箇所	印西市吉田地先
図面種別	横断図(18)
図面番号	全 葉の内第 号
縮 尺	A1 1:100 A3 1:200 内容表示
印西地区環境整備事業組合	
課 長	設計者氏名

横断図(19) A1 1:100  
A3 1:200



令和 年度			
路線名			
工事箇所	印西市吉田地先		
図面種別	横断図(19)		
図面番号	全 葉の内第 号		
縮 尺	A1 1:100 A3 1:200	内容表示	
印西地区環境整備事業組合			
課 長		設計者氏名	

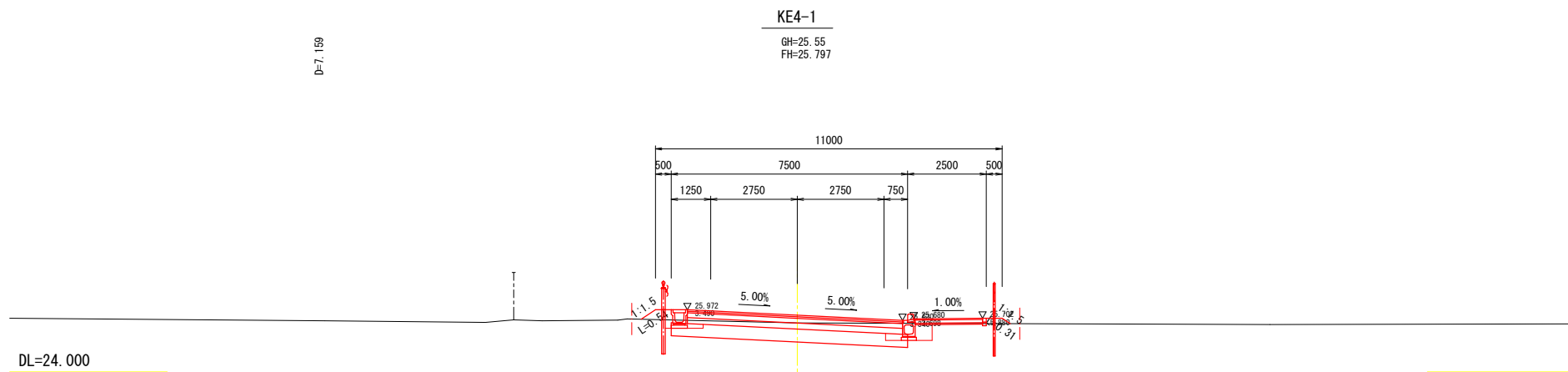
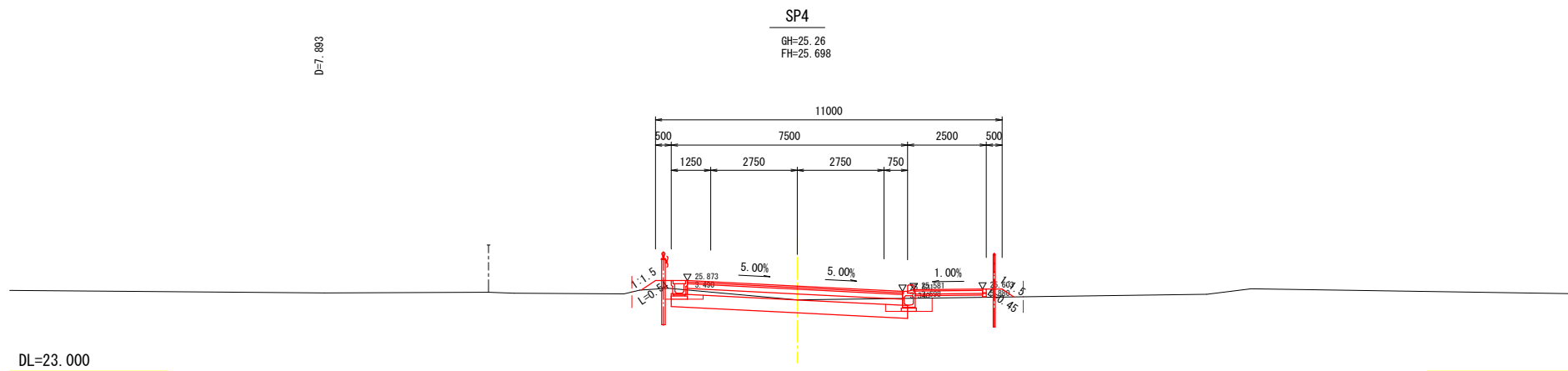
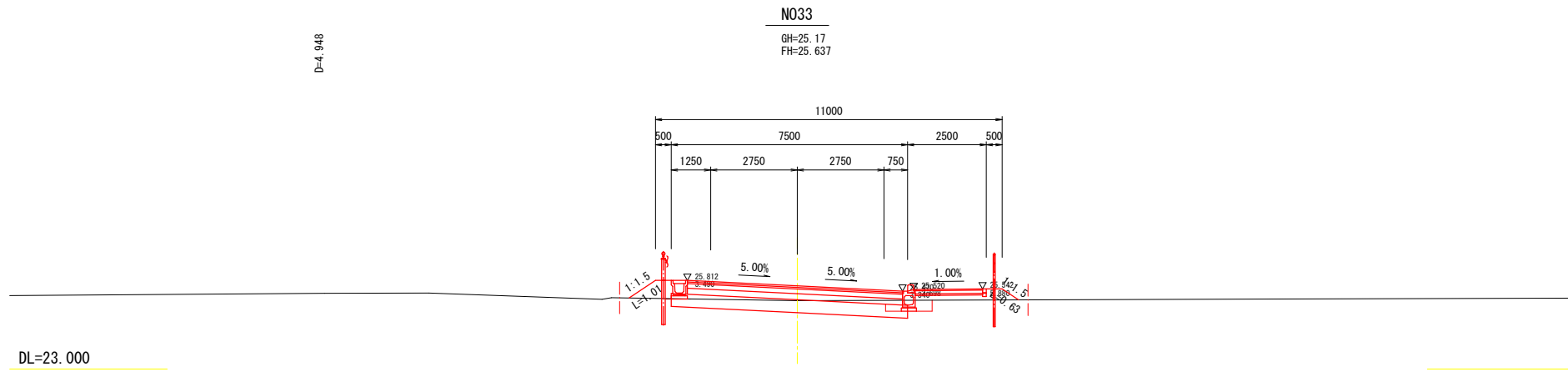
横断図(20) A1 1:100  
A3 1:200



令和 年度	
路線名	
工事箇所	印西市吉田地先
図面種別	横断図(20)
図面番号	全 葉の内第 号
縮 尺	A1 1:100 A3 1:200 内容表示
印西地区環境整備事業組合	
課 長	設計者氏名

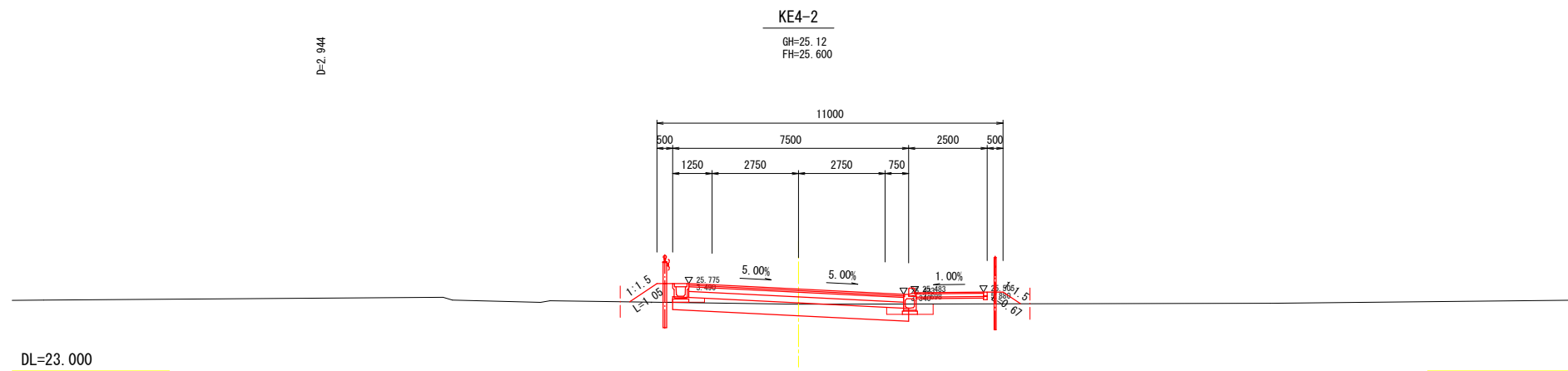
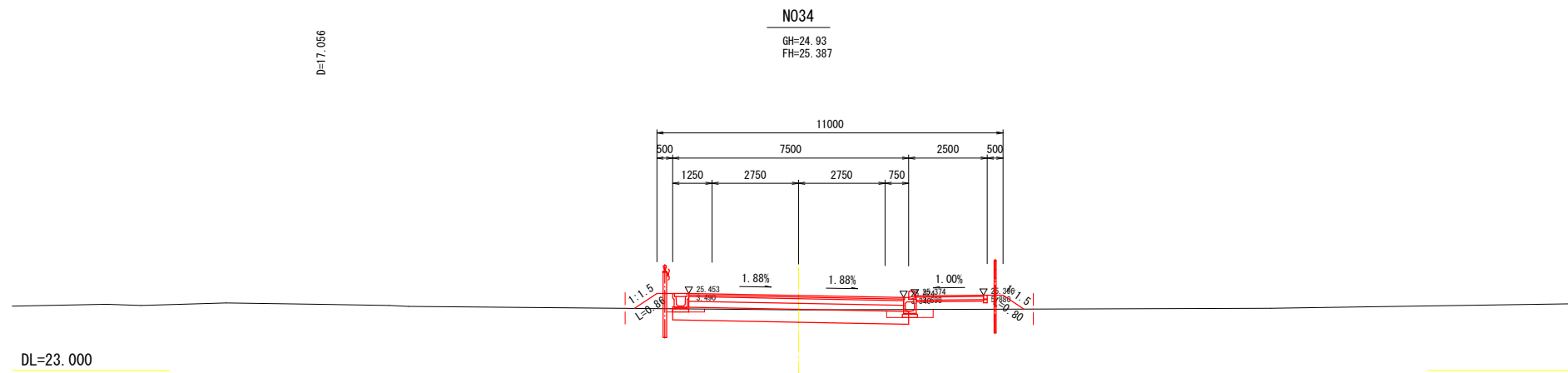
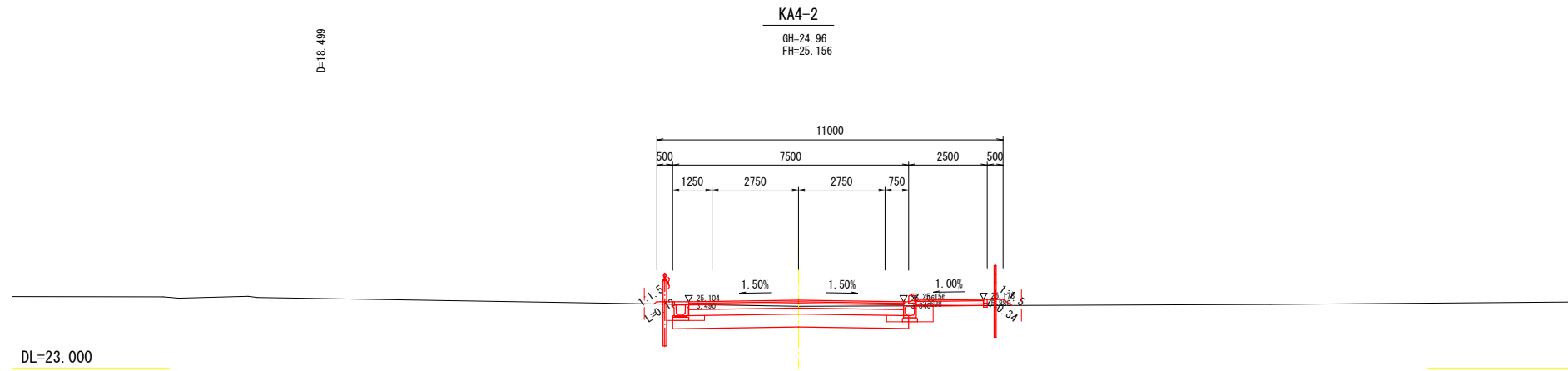


横断図(21) A1 1:100  
A3 1:200



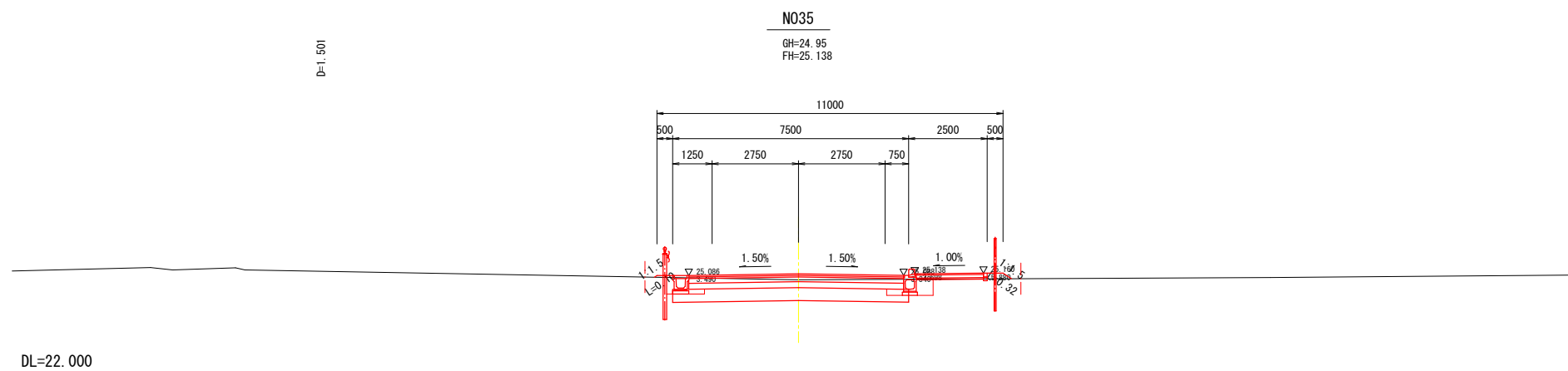
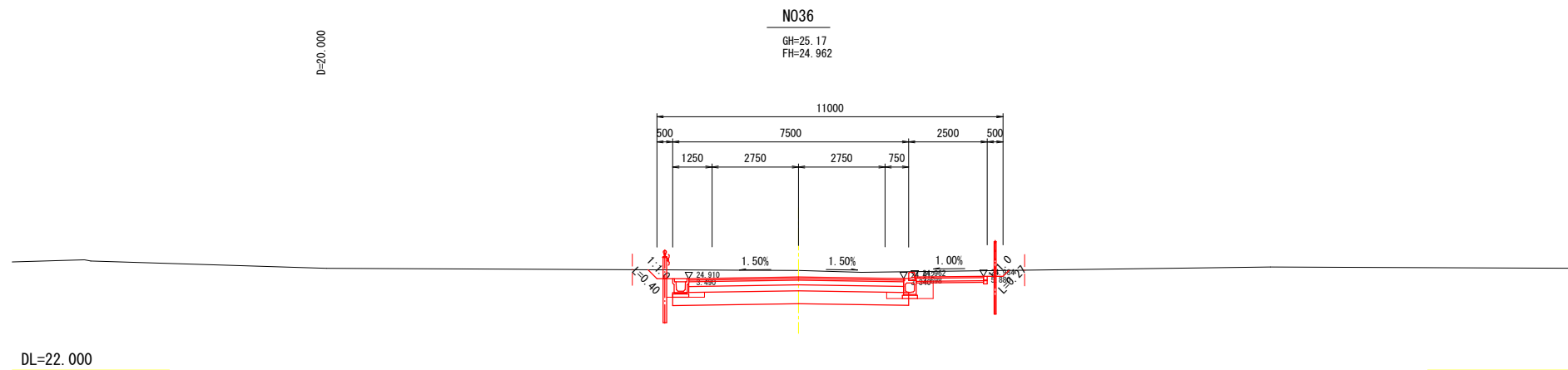
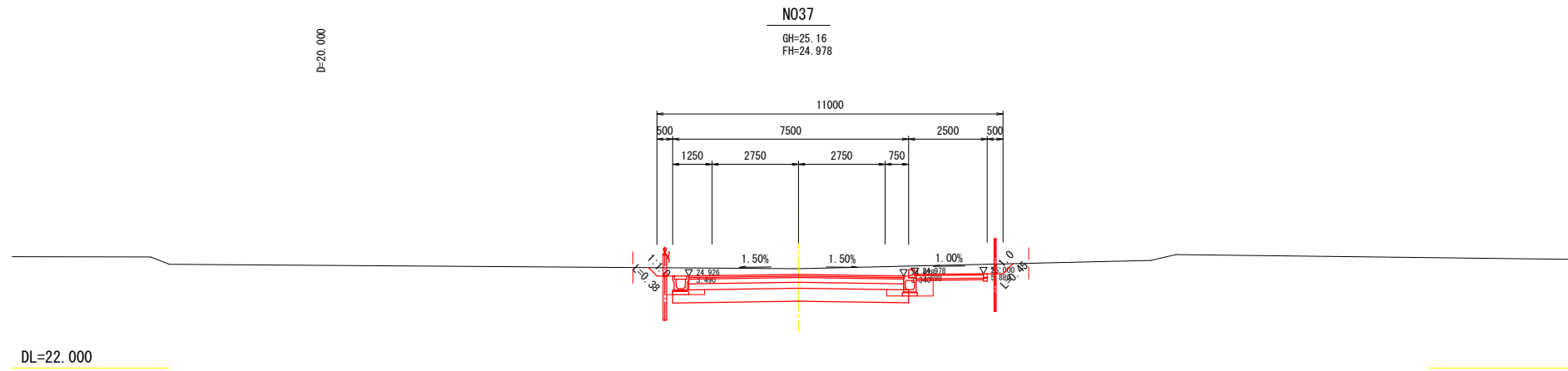
令和 年度	
路線名	
工事箇所	印西市吉田地先
図面種別	横断図(21)
図面番号	全 葉の内第 号
縮 尺	A1 1:100 A3 1:200
印西地区環境整備事業組合	
課 長	設計者氏名

横断図(22) A1 1:100  
A3 1:200



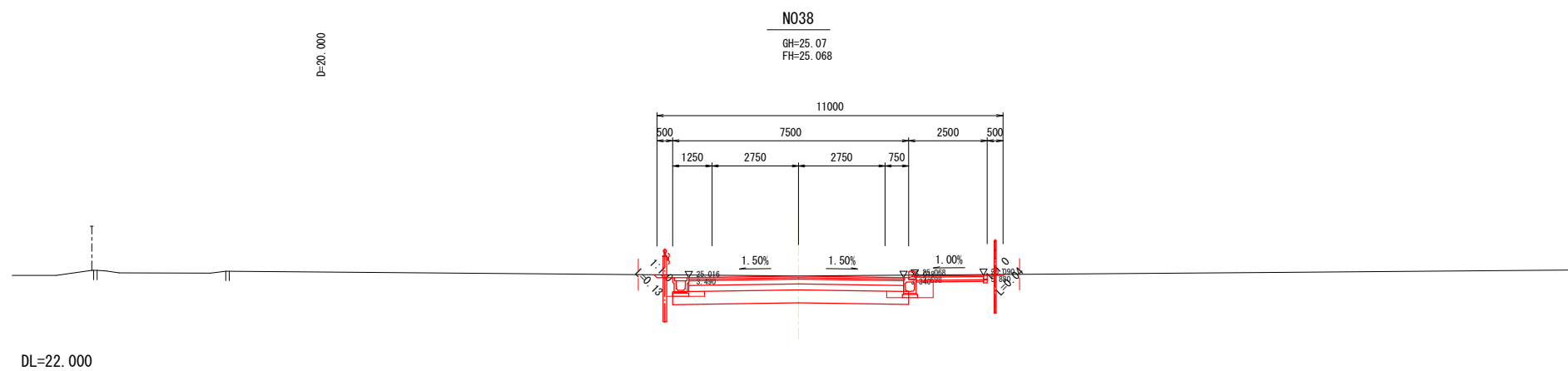
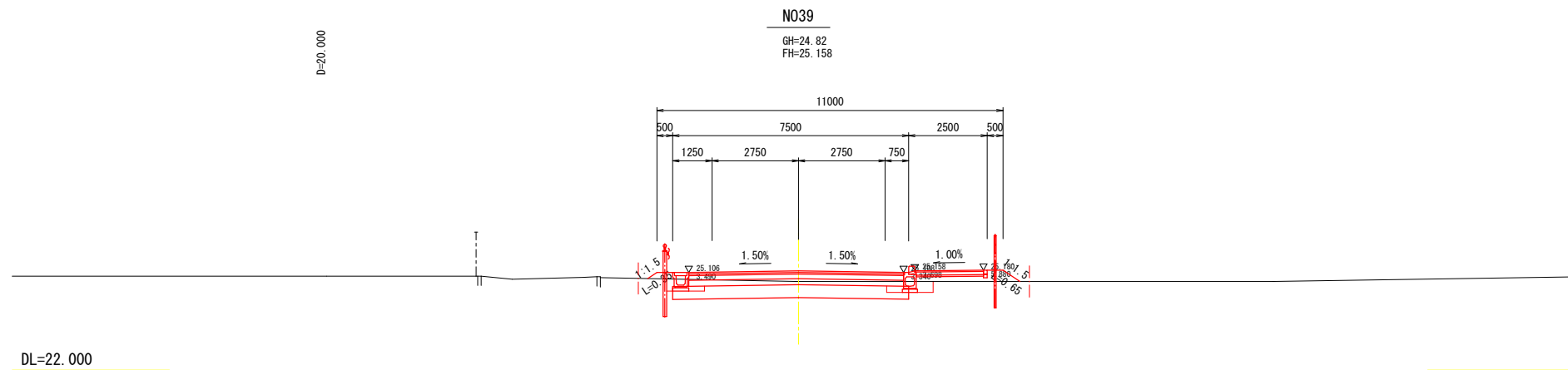
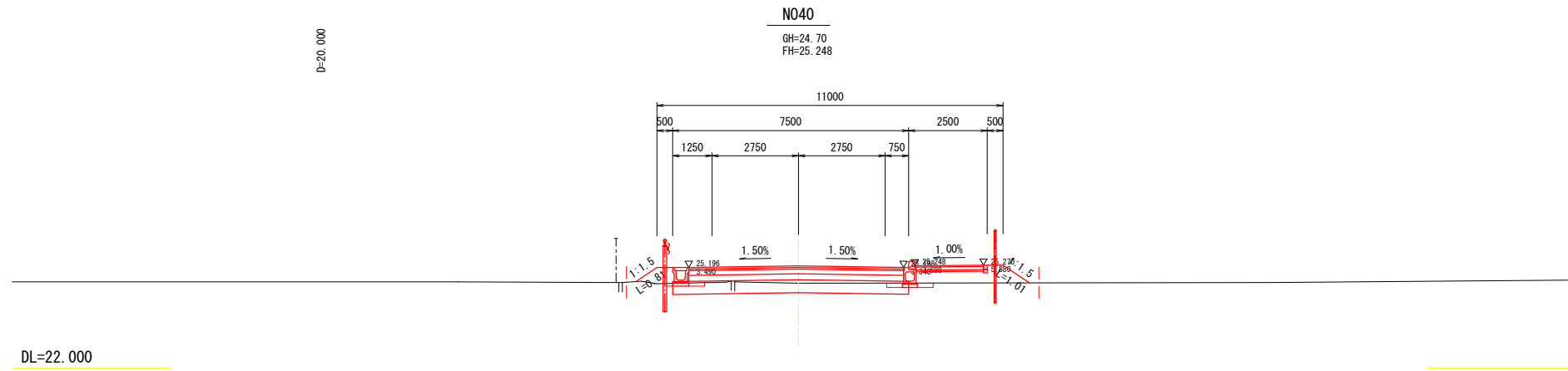
令和 年度	
路線名	
工事箇所	印西市吉田地先
図面種別	横断図(22)
図面番号	全 葉の内第 号
縮 尺	A1 1:100 A3 1:200
印 西 地 区 環 境 整 備 事 業 組 合	
課 長	設計者氏名

横断図(23) A1 1:100  
A3 1:200



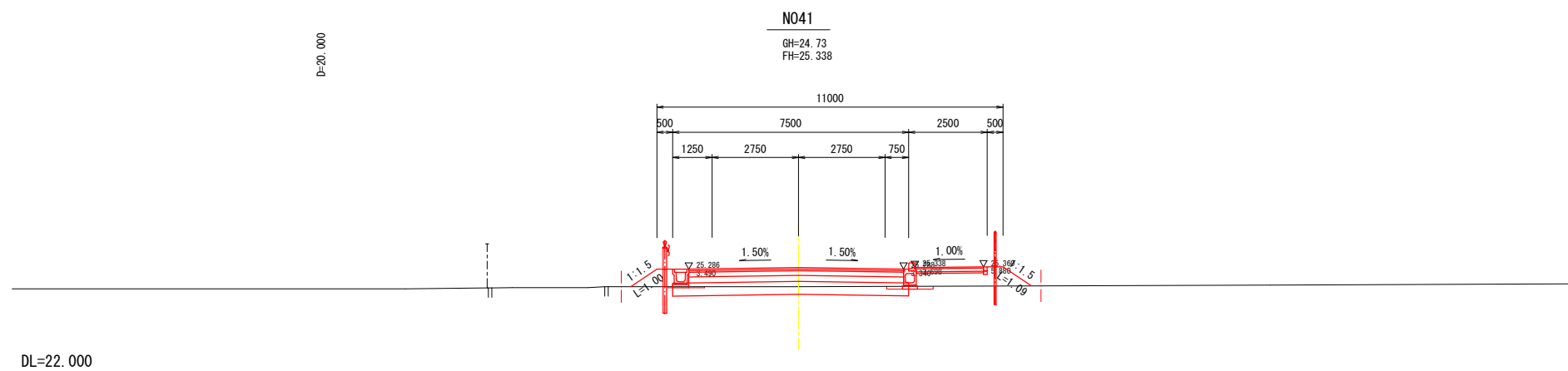
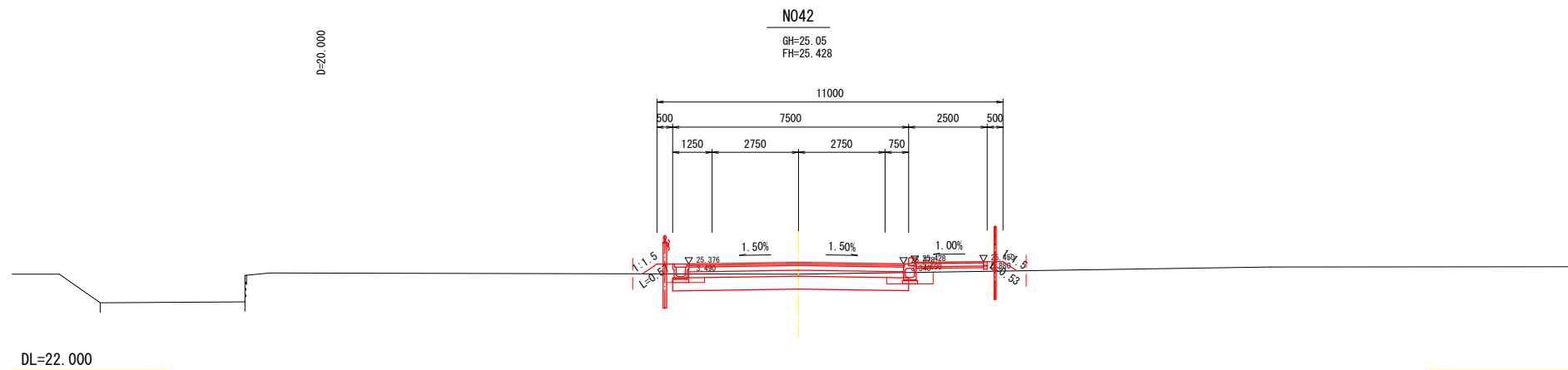
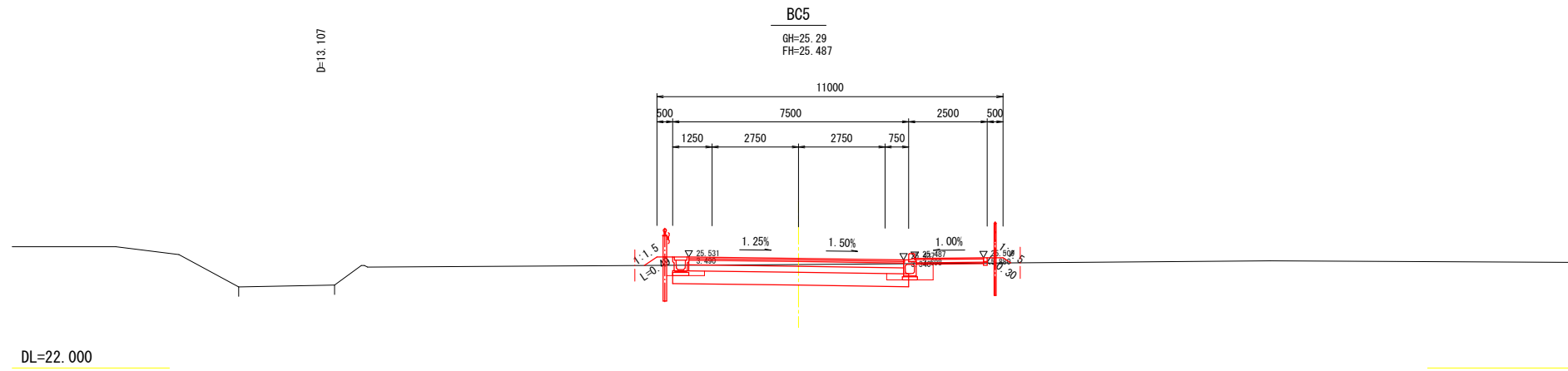
令和 年度	
路線名	
工事箇所	印西市吉田地先
図面種別	横断図(23)
図面番号	全 葉の内第 号
縮 尺	A1 1:100 A3 1:200
印西地区環境整備事業組合	
課 長	設計者氏名

横断図(24) A1 1:100  
A3 1:200



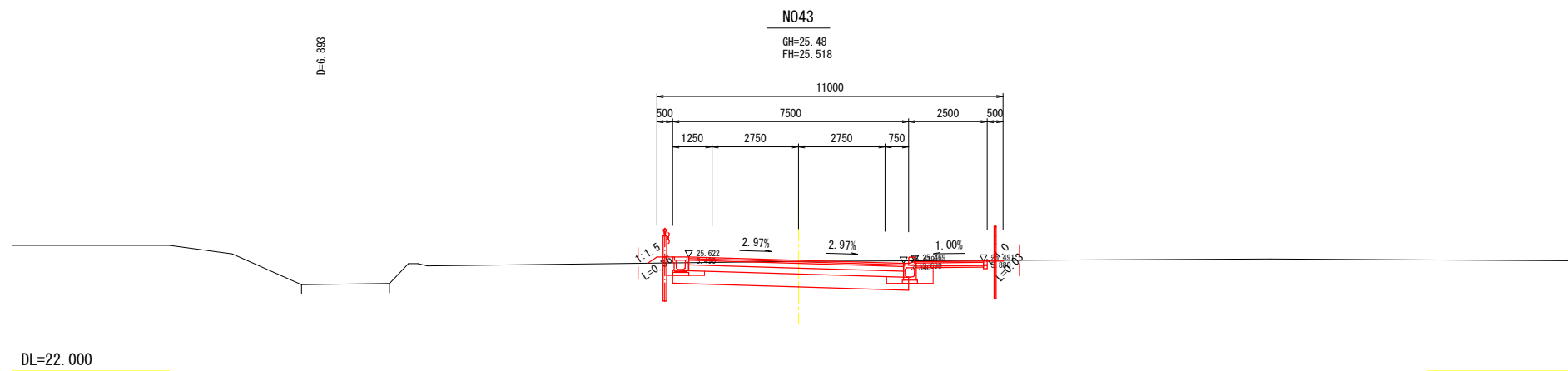
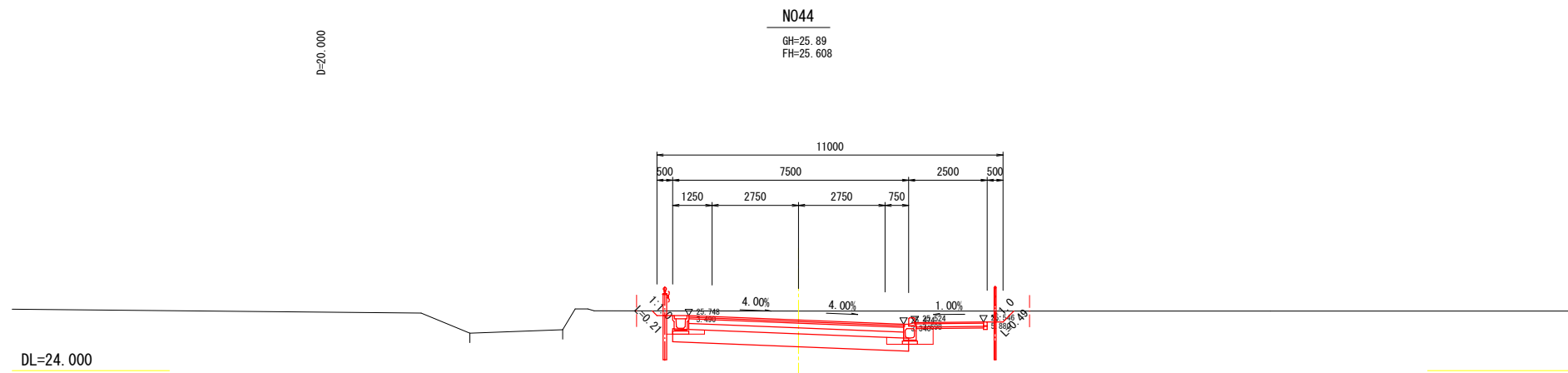
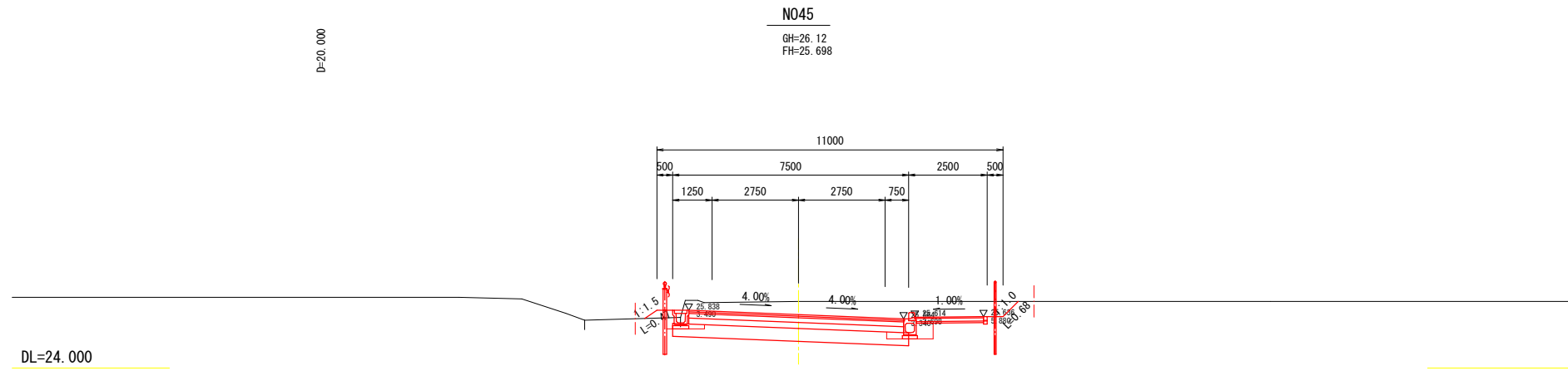
令和 年度			
路線名			
工事箇所	印西市吉田地先		
図面種別	横断図(24)		
図面番号	全 葉の内第 号		
縮 尺	A1 1:100 A3 1:200	内容表示	
印 西 地 区 環 境 整 備 事 業 組 合			
課 長		設計者氏名	

横断図(25) A1 1:100  
A3 1:200



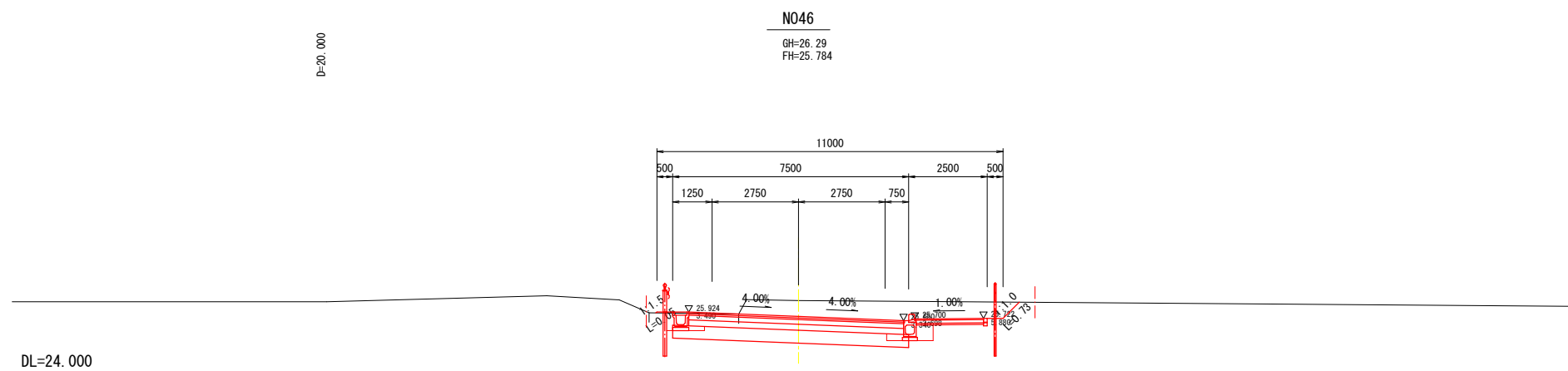
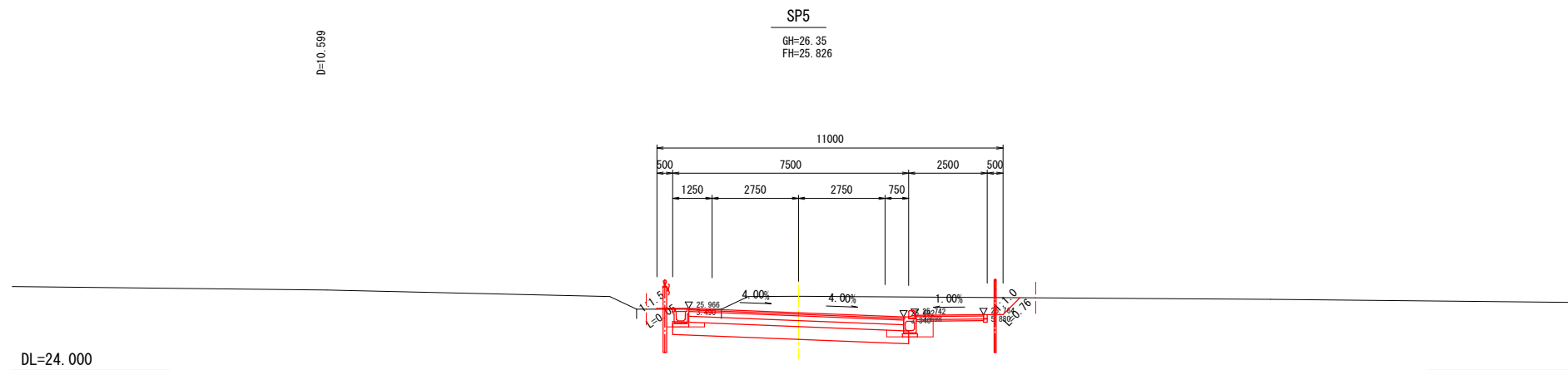
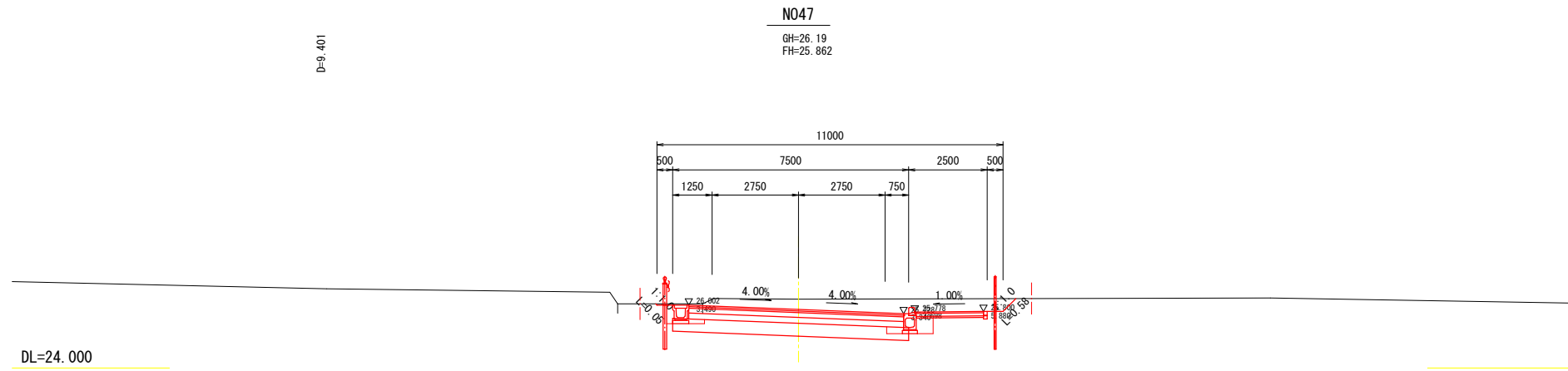
令和 年度	
路線名	
工事箇所	印西市吉田地先
図面種別	横断図(25)
図面番号	全 葉の内第 号
縮 尺	A1 1:100 A3 1:200
印 西 地 区 環 境 整 備 事 業 組 合	
課 長	設計者氏名

横断図(26) A1 1:100  
A3 1:200



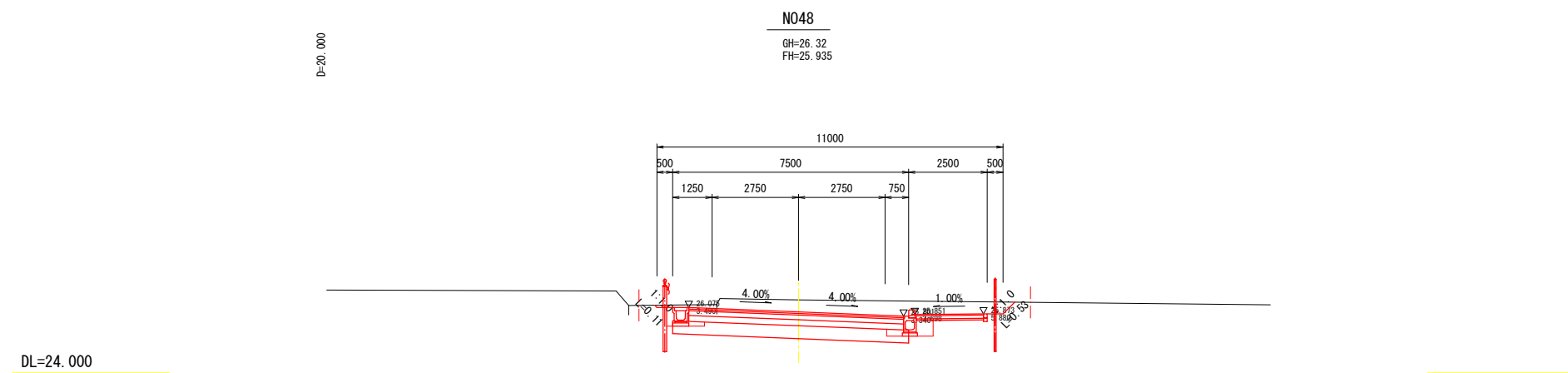
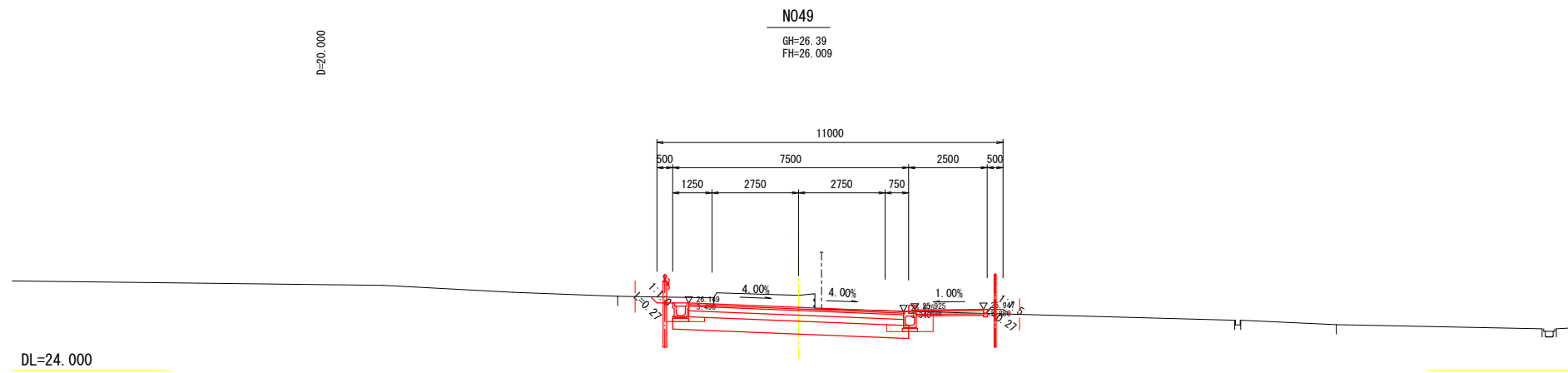
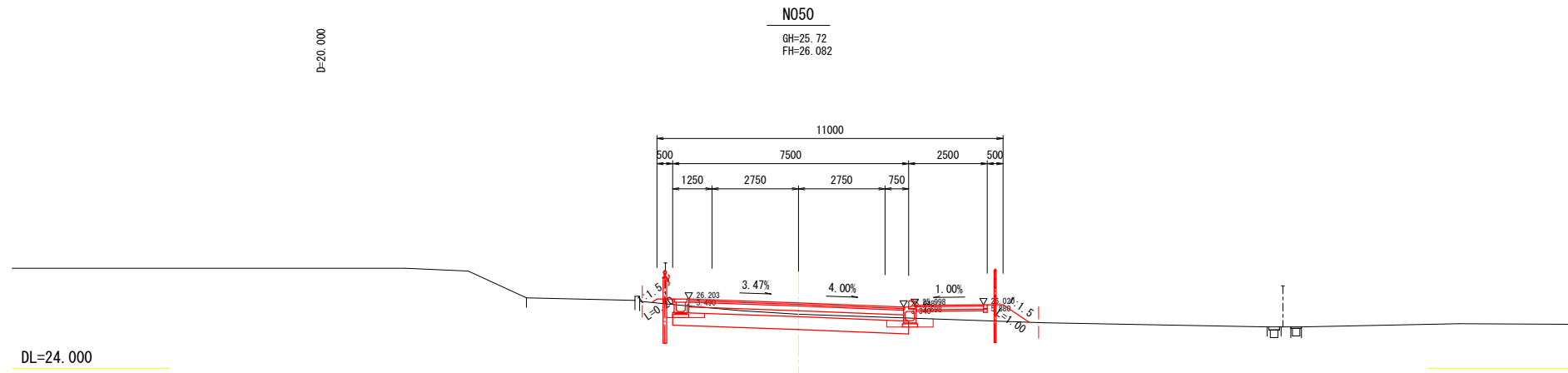
令和 年度			
路線名			
工事箇所	印西市吉田地先		
図面種別	横断図(26)		
図面番号	全 葉の内第 号		
縮 尺	A1 1:100 A3 1:200	内容表示	
印 西 地 区 環 境 整 備 事 業 組 合			
課 長		設計者氏名	

横断図(27) A1 1:100  
A3 1:200



令和 年度	
路線名	
工事箇所	印西市吉田地先
図面種別	横断図(27)
図面番号	全 葉の内第 号
縮 尺	A1 1:100 A3 1:200
印 西 地 区 環 境 整 備 事 業 組 合	
課 長	設計者氏名

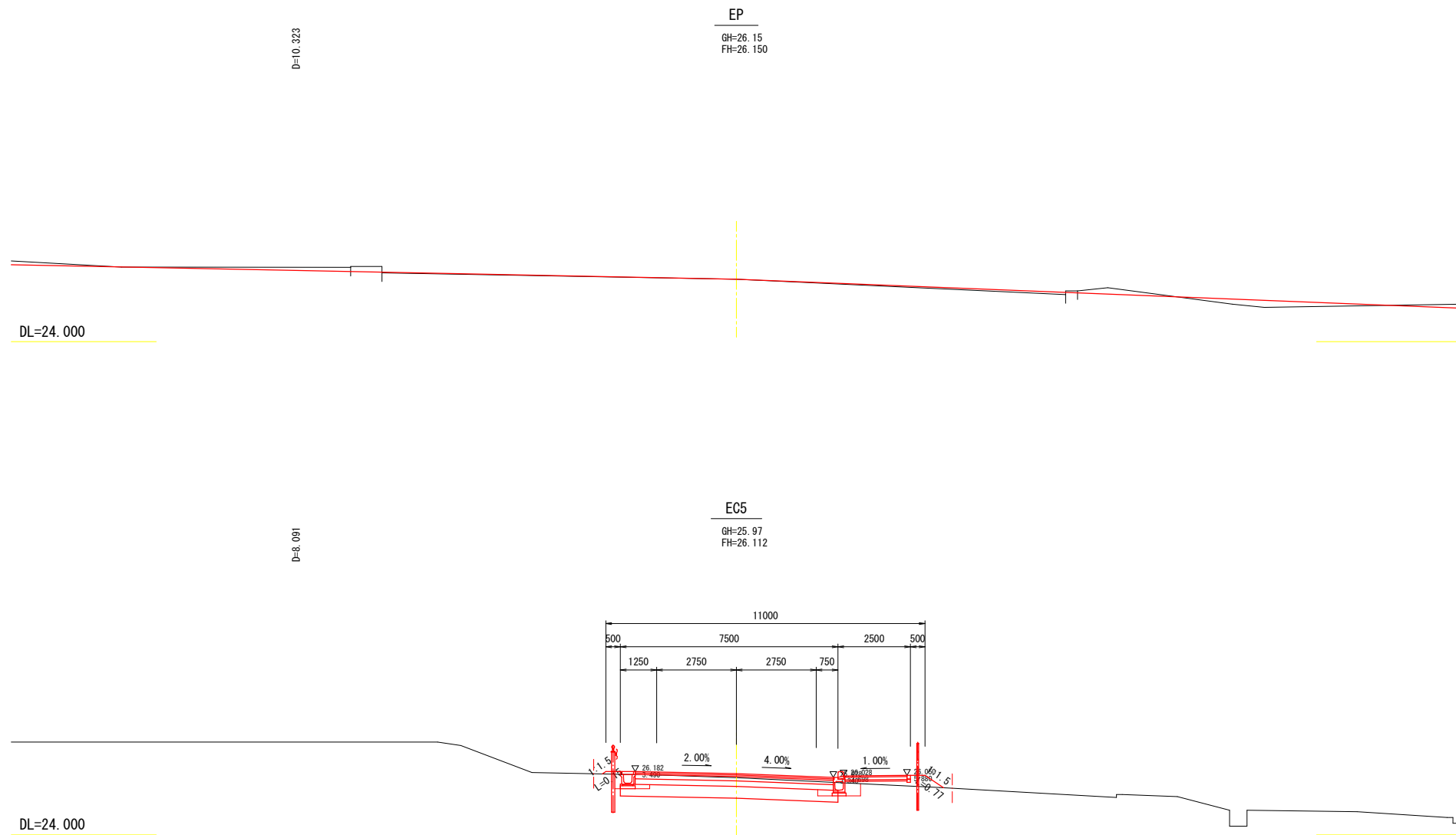
横断図(28) A1 1:100  
A3 1:200



令和 年度	
路線名	
工事箇所	印西市吉田地先
図面種別	横断図(28)
図面番号	全 葉の内第 号
縮 尺	A1 1:100 A3 1:200
内容表示	
印西地区環境整備事業組合	
課 長	設計者氏名

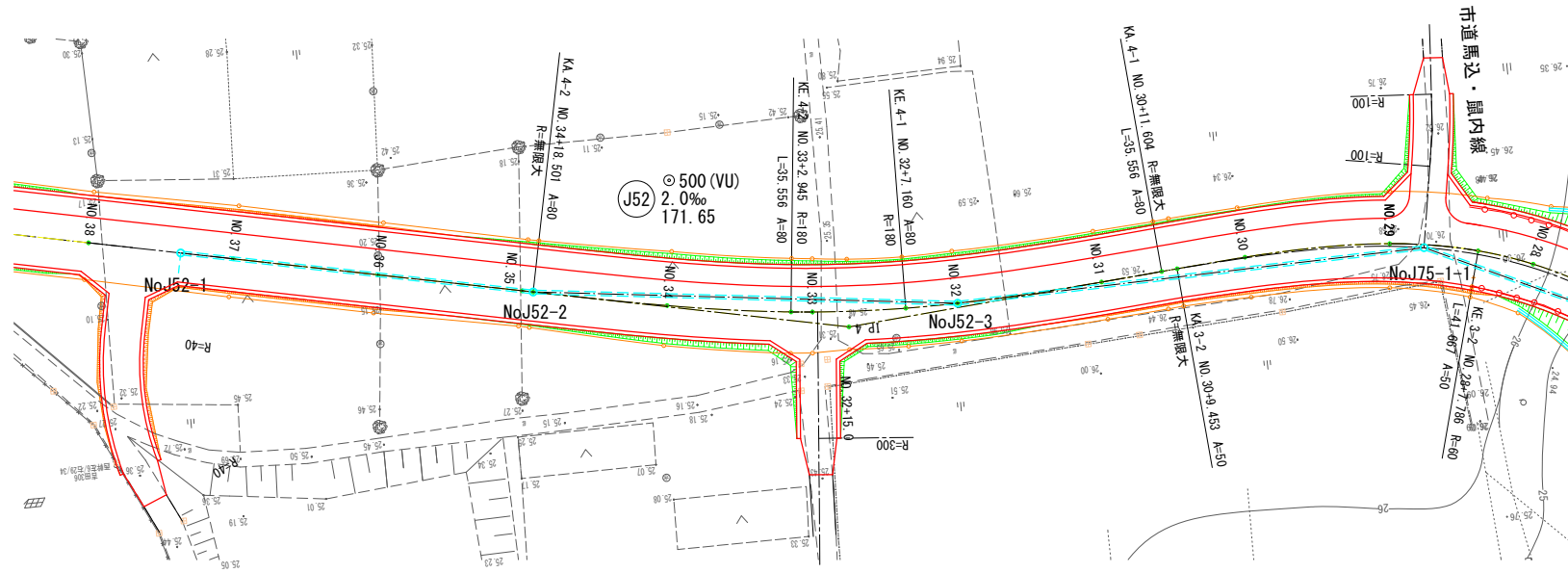


横断図(29) A1 1:100  
A3 1:200

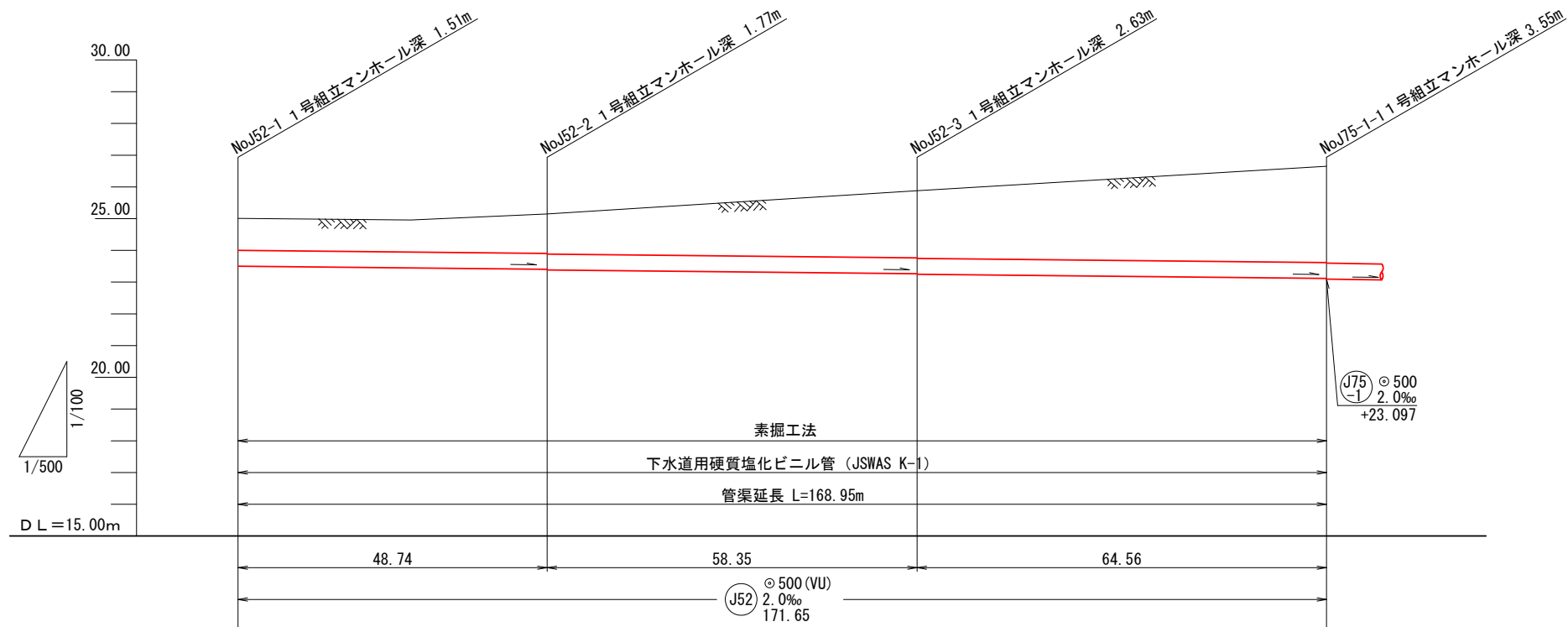


令和 年度	
路線名	
工事箇所	印西市吉田地先
図面種別	横断図(29)
図面番号	全 葉の内第 号
縮 尺	A1 1:100 A3 1:200
印 西 地 区 環 境 整 備 事 業 組 合	
課 長	設計者氏名

管渠平面図 (1) A1 1:500  
A3 1:1000



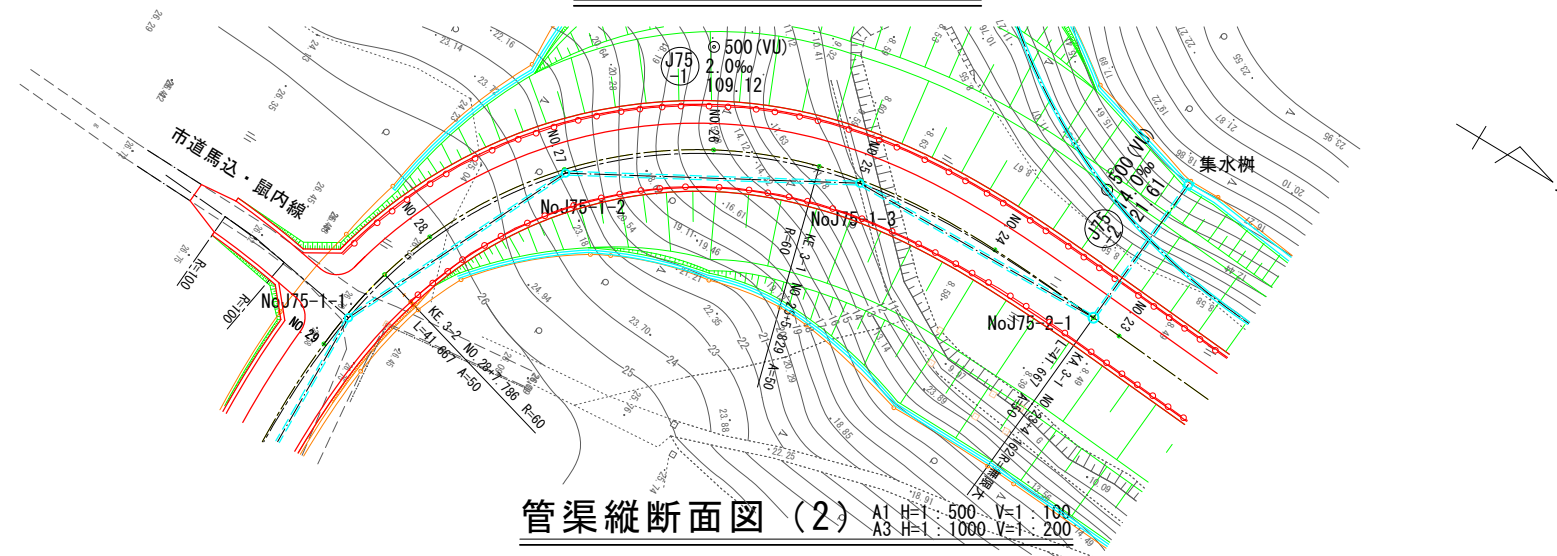
管渠縦断面図 (1) A1 H:1:500 V:1:100  
A3 H:1:1000 V:1:200



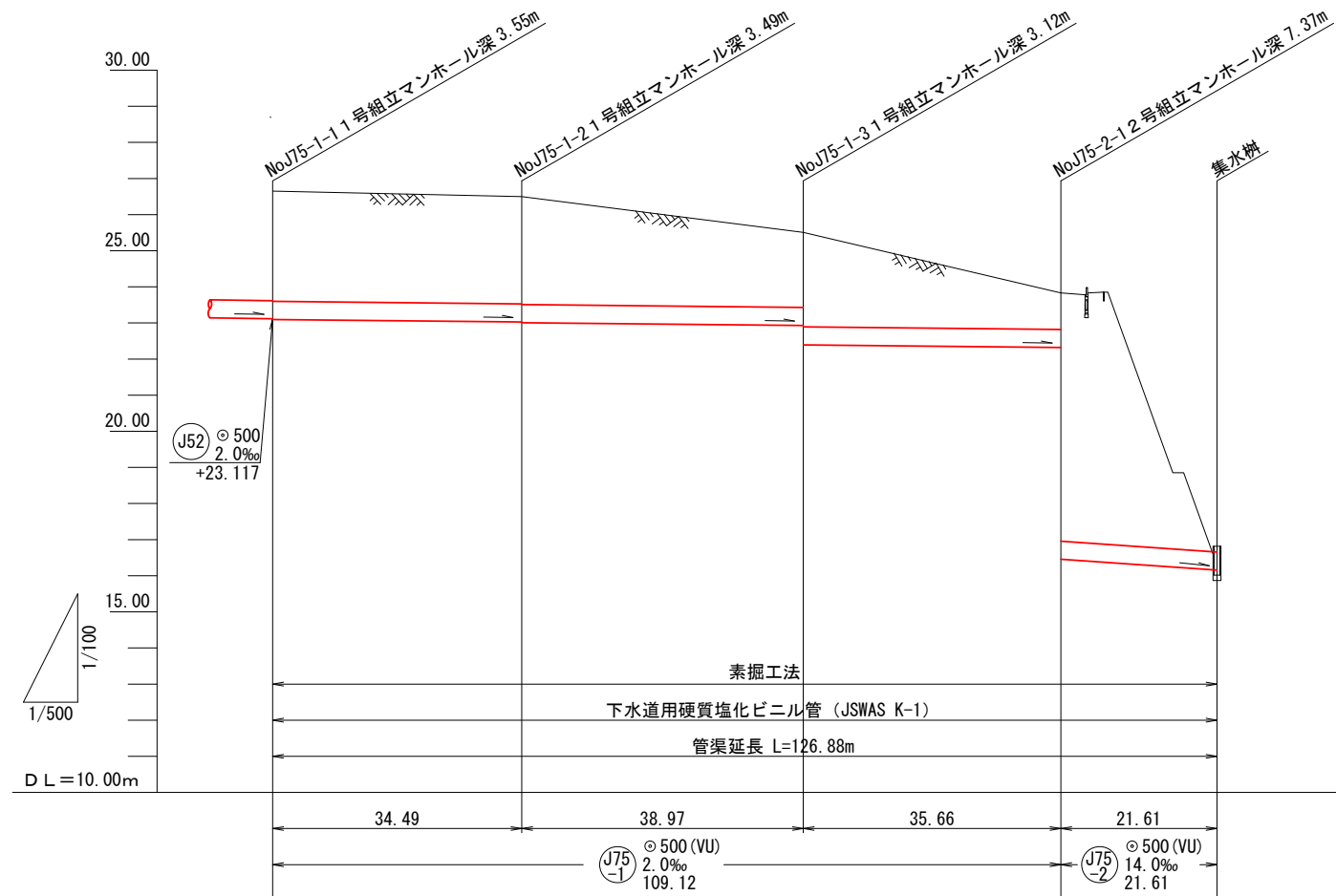
計画高	25.01	25.15	25.88	26.65
土被り	1.00	1.24 1.26	2.10 2.12	3.02
管底高	23.500	23.403 23.383	23.266 23.246	23.117
掘削深	1.62	1.86 1.88	2.72 2.74	3.64
追加距離	0.00	48.74	107.09	171.65
測点	No.37+7.25	No.34+18.50	No.32	No.28+15.25

令和 年度			
路線名			
工事箇所	印西市吉田地先		
図面種別	管渠平面図 (1) 管渠縦断面図 (1)		
図面番号	全	葉の内第	号
縮尺	図示	内容表示	
印西地区環境整備事業組合			
課長	設計者氏名		

管渠平面図 (2) A1 1: 500  
A3 1: 1000



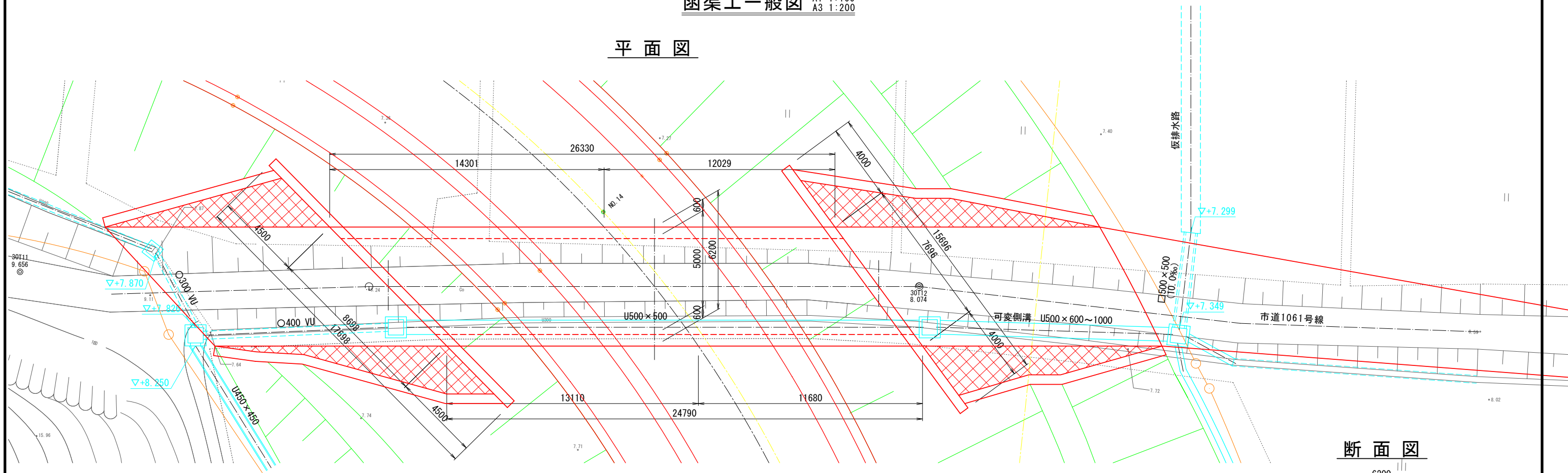
管渠縦断面図 (2) A1 H: 1: 500 V: 1: 100  
A3 H: 1: 1000 V: 1: 200



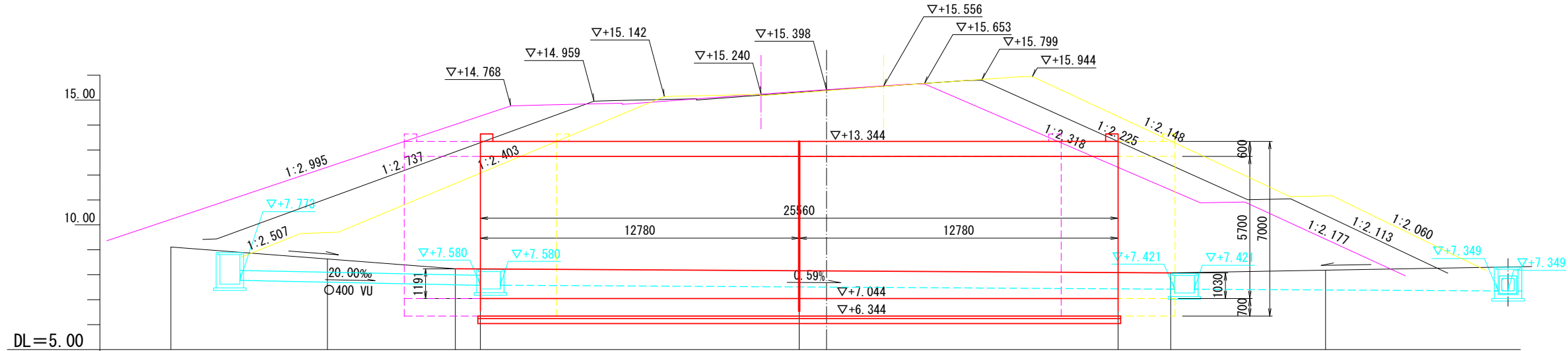
計画高	26.65	26.50	25.51	23.83	16.82
土被り	3.04	2.96 2.98	2.07 2.61	1.00 6.86	
管底高	23.097	23.028 23.008	22.930 22.391	22.320 16.456	16.153
掘削深	3.66	3.58 3.60	2.69 3.23	1.62 7.48	0.78
追加距離	0.00	34.49	73.46	109.12	130.73
測点	No.28+15.25	No.27	No.25	No.23+4.162	No.23+4.162

令和 年度			
路線名			
工事箇所	印西市吉田地先		
図面種別	管渠平面図 (2) 管渠縦断面図 (2)		
図面番号	全	葉の内第	号
縮尺	図示	内容表示	
印西地区環境整備事業組合			
課長		設計者氏名	

平面図



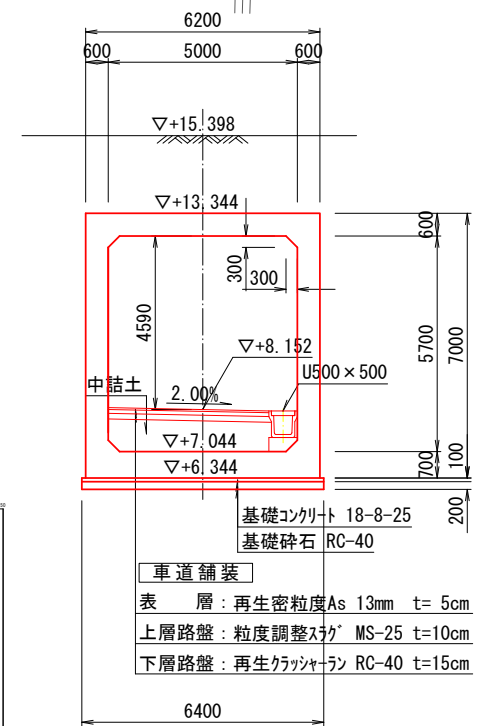
側面図



DL=5.00

勾配	8.630 $i=7.607\%$ $L=5.127$		8.240 $i=0.593\%$ $L=28.668$		8.070 $i=1.772\%$ $L=6.206$		8.180	
計画高	8.630	8.240	8.158	8.152	8.083	8.070	8.180	8.180
地盤高	9.11	8.63	8.24	8.23	8.16	8.15	8.09	8.07
追加距離	-6.275	0.000	5.127	6.127	18.907	20.000	31.687	40.000
単距離	-6.275	0.000	5.127	1.000	12.780	13.873	11.687	2.108
測点	No. 1	-14.873	-13.873	-1.093	No. 0	+11.687	+13.794	No. 1

断面図

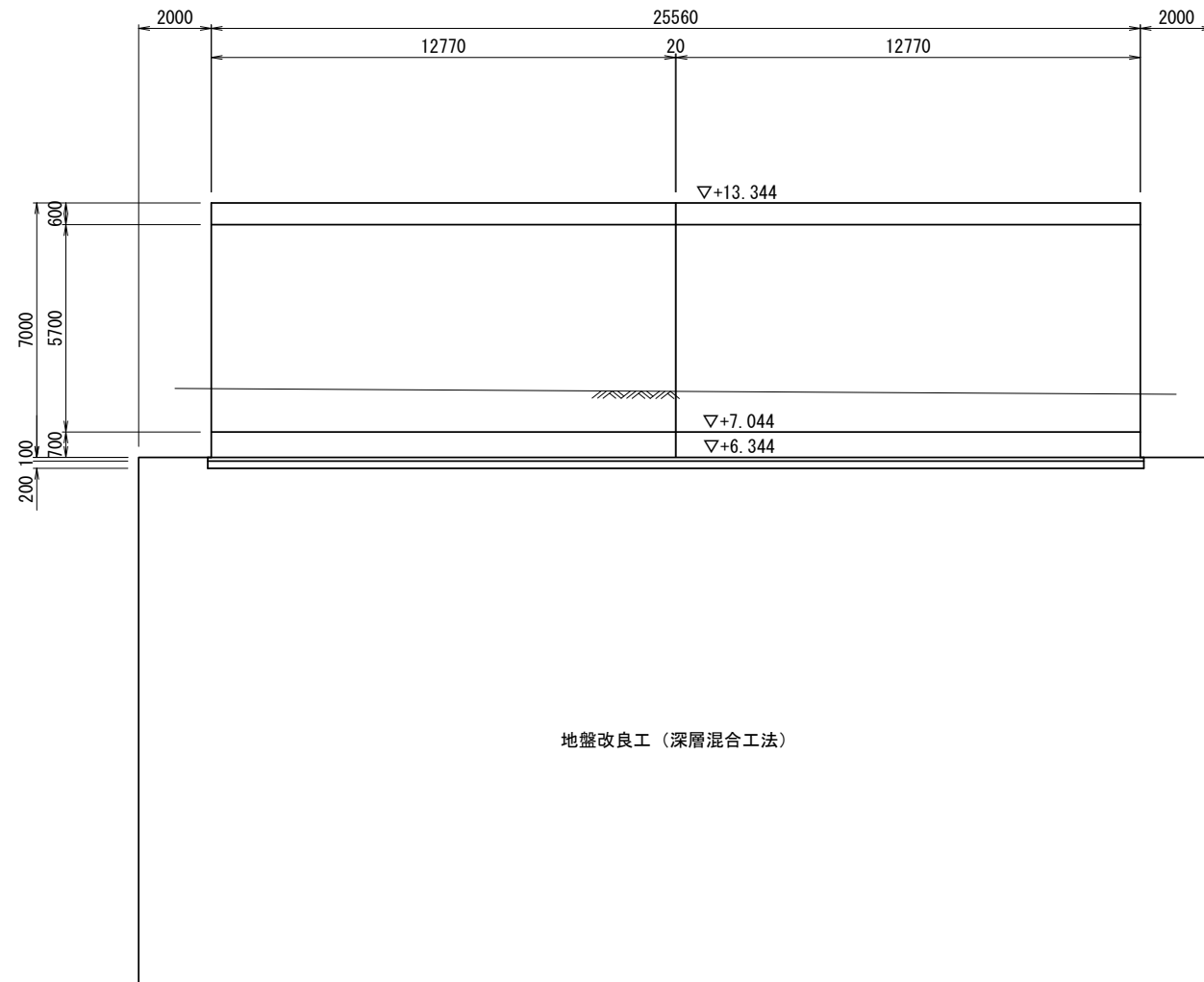


基礎コンクリート 18-8-25  
基礎砕石 RC-40  
車道舗装  
表層: 再生密粒度As 13mm t=5cm  
上層路盤: 粒度調整スラグ MS-25 t=10cm  
下層路盤: 再生クラッシャーラン RC-40 t=15cm

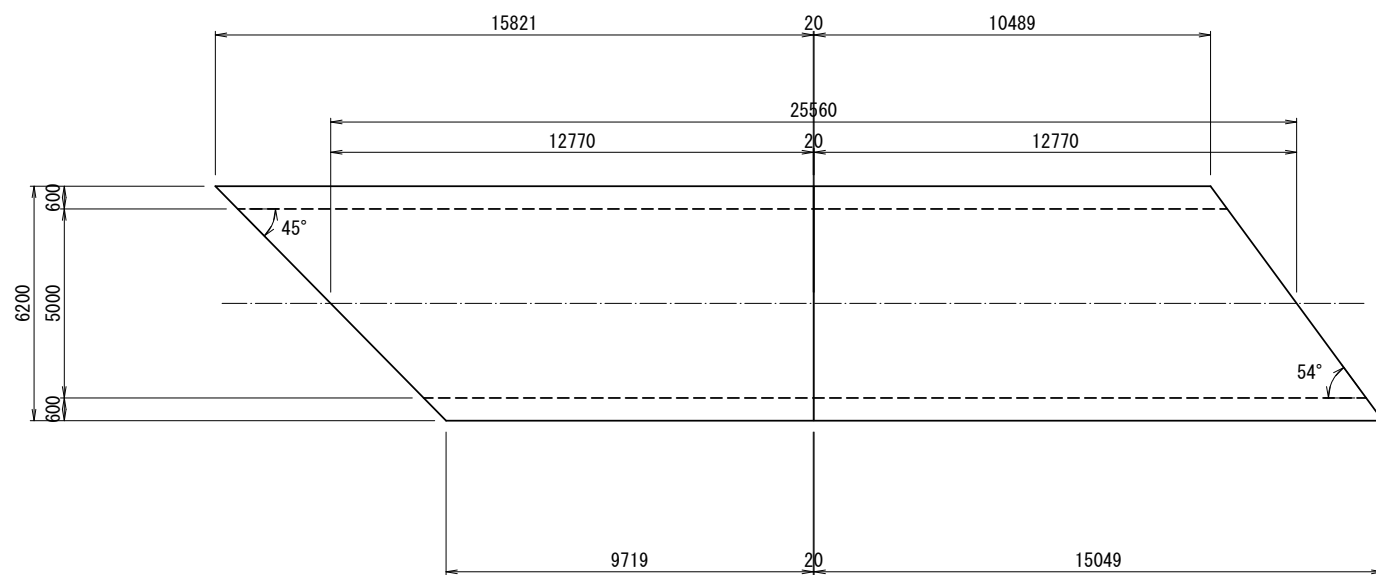
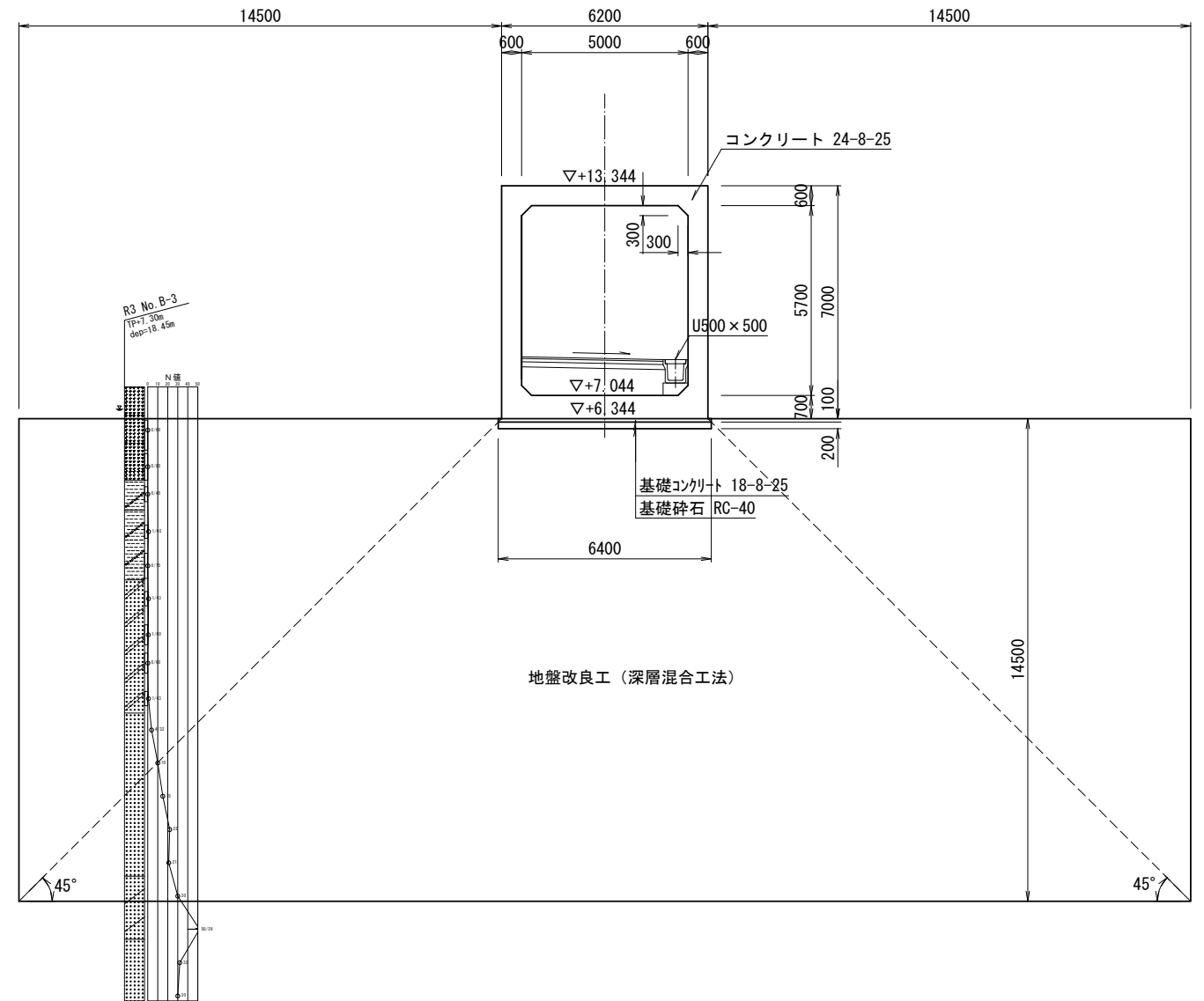
令和 年度	
路線名	
工事箇所	印西市吉田地先
図面種別	函渠工一般図
図面番号	全 葉の内第 号
縮尺	A1 1:100 A3 1:200
内容表示	
印西地区環境整備事業組合	
課長	設計者氏名

函渠工構造図 A1 1:100  
A3 1:200

側面図



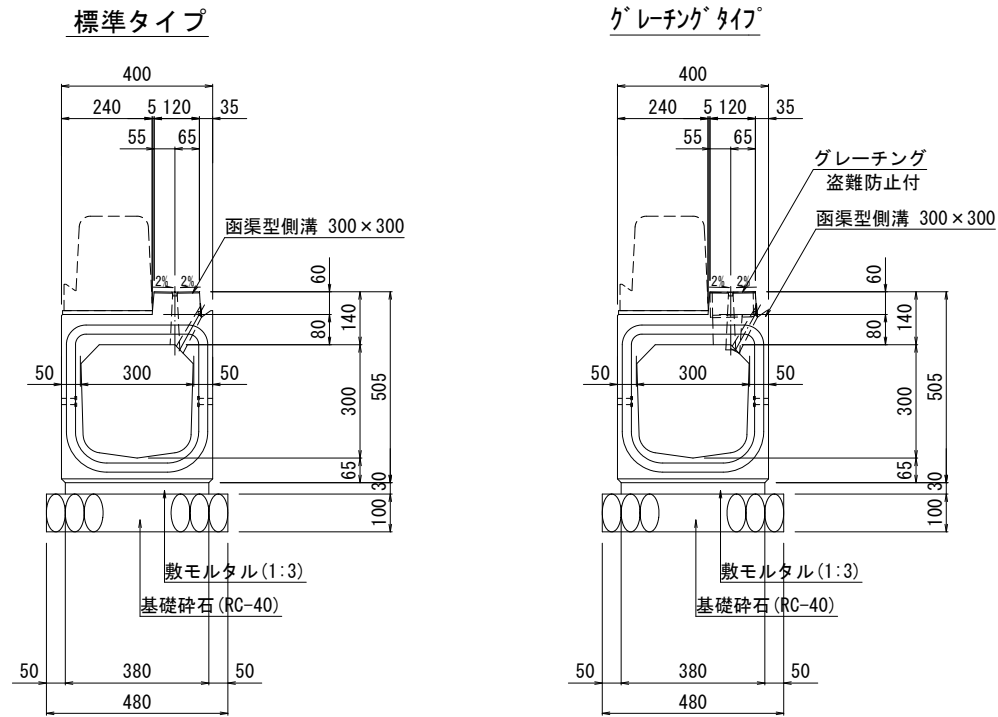
断面図



令和 年度	
路線名	
工事箇所	印西市吉田地先
図面種別	函渠工構造図
図面番号	全 葉の内第 号
縮尺	A1 1:100 A3 1:200 内容表示
印西地区環境整備事業組合	
課長	設計者氏名

構造図(1) A1 1:10  
A3 1:20

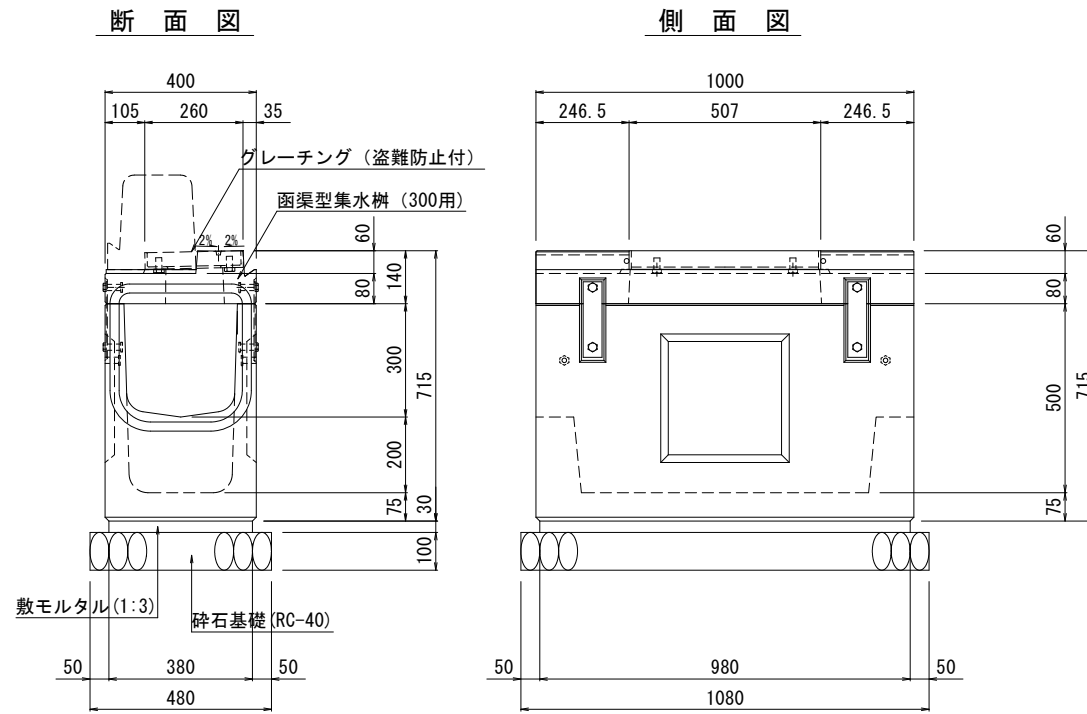
函渠型側溝  
(防草タイプ)



函渠型側溝 材料表 (10m当り)

名称	規格・寸法	単位	数量	摘要
函渠型側溝	300×300	本	5.0	L=2000
敷モルタル	1:3	m <sup>2</sup>	0.11	
基礎砕石	再生クラッシャーランRC-40 t=10cm	m <sup>2</sup>	4.8	

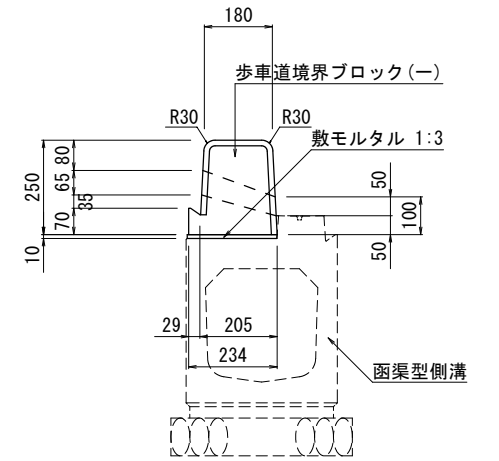
函渠型集水樹  
(300×300用 防草タイプ)



函渠型集水樹(300×300用 防草タイプ) 材料表 (1箇所当り)

名称	規格・寸法	単位	数量	摘要
函渠型集水樹	300×1000×300	本	1.0	L=1000
敷モルタル	1:3	m <sup>2</sup>	0.011	
砕石基礎	再生クラッシャーランRC-40 t=15cm	m <sup>2</sup>	0.5	

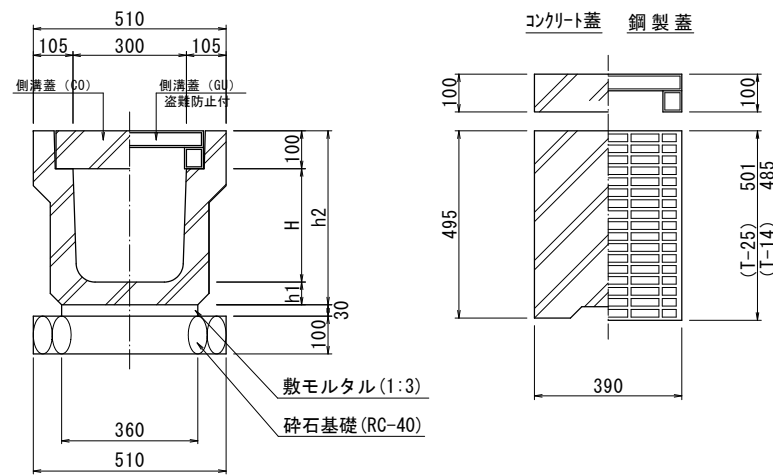
歩車道境界ブロックA  
(防草タイプ 一般部)



歩車道境界ブロックA(一般部:基礎無し) 材料表 (10m当り)

名称	規格・寸法	単位	数量	摘要
歩車道境界ブロック	一般部 180/234×250×2000	本	5.0	防草タイプ
敷モルタル	1:3	m <sup>2</sup>	0.024	

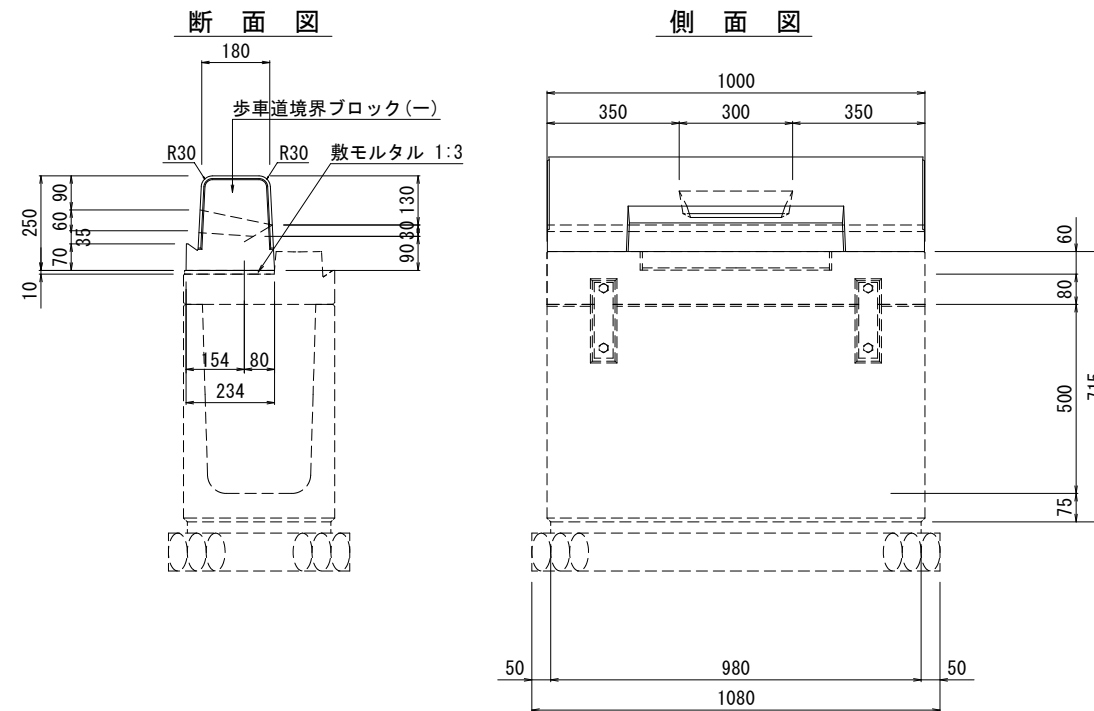
千葉県型側溝  
(CH25, U300×300)



千葉県型側溝(CH-25) 材料表 (10m当り)

名称	規格・寸法	単位	数量	摘要
千葉県型側溝	300×300	本	5.0	
敷モルタル	1:3	m <sup>2</sup>	0.11	
砕石基礎工	再生クラッシャーランRC-40	m <sup>2</sup>	5.1	
コンクリート蓋	390×495×100	枚	19.0	
鋼製蓋	T-25 390×501×100	枚	1.0	盗難防止付

歩車道境界ブロック  
(柵用 防草タイプ)



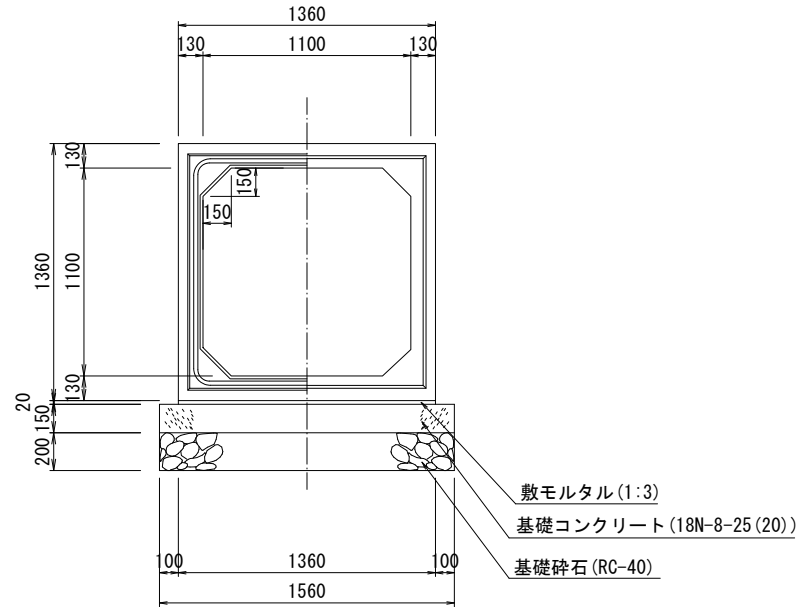
歩車道境界ブロックB(柵用 防草タイプ) 材料表 (10箇所当り)

名称	規格・寸法	単位	数量	摘要
歩車道境界ブロック	一般部 180/234×250×1000	本	10.0	防草タイプ
敷モルタル	1:3	m <sup>2</sup>	0.01	

令和 年度	
路線名	
工事箇所	印西市吉田地先
図面種別	構造図(1)
図面番号	全 葉の内第 号
縮尺	A1 1:10 A3 1:20 内容表示
印西地区環境整備事業組合	
課長	設計者氏名

## 構造図(2)

ボックスカルバート S=1:20  
(□1100×1100)

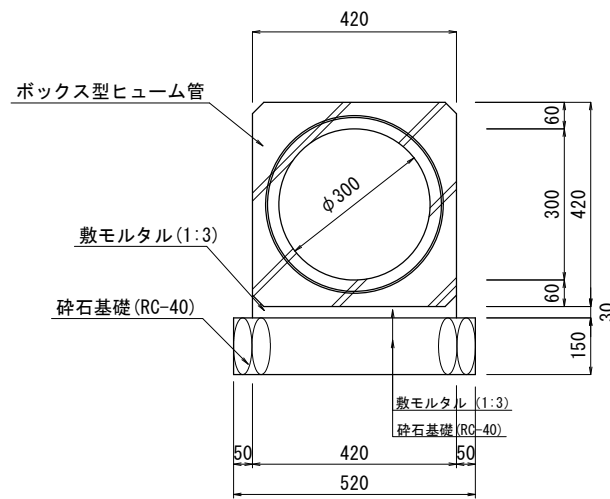


ボックスカルバート(□1100×1100)材料表

(10m当り)

名称	規格・寸法	単位	数量	摘要
砕石基礎	再生クラッシャーランRC-40 t=20cm	m <sup>2</sup>	15.6	
型枠	小型	m <sup>2</sup>	3.0	
基礎コンクリート	18N-8-25 (20)	m <sup>3</sup>	2.34	
敷モルタル	1:3	m <sup>2</sup>	0.27	
ボックスカルバート	□1100×1100×2000	本	5.0	

横断暗渠 S=1:10  
(φ300)

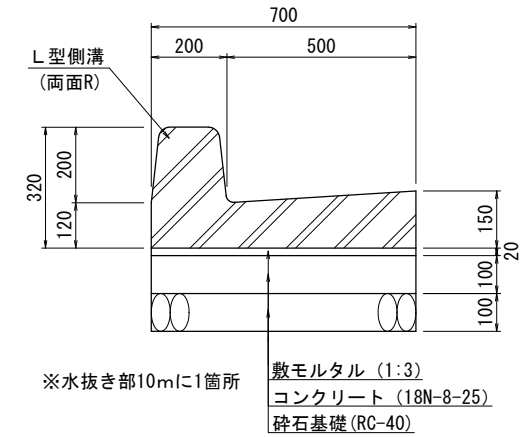


横断暗渠(φ300)材料表

(10m当り)

名称	規格・寸法	単位	数量	摘要
横断暗渠	φ300 L=2400	本	4.2	
敷モルタル	1:3	m <sup>2</sup>	0.126	
砕石基礎工	再生クラッシャーランRC-40 t=10cm	m <sup>2</sup>	5.2	

L型側溝 S=1:10  
(一般部:500)

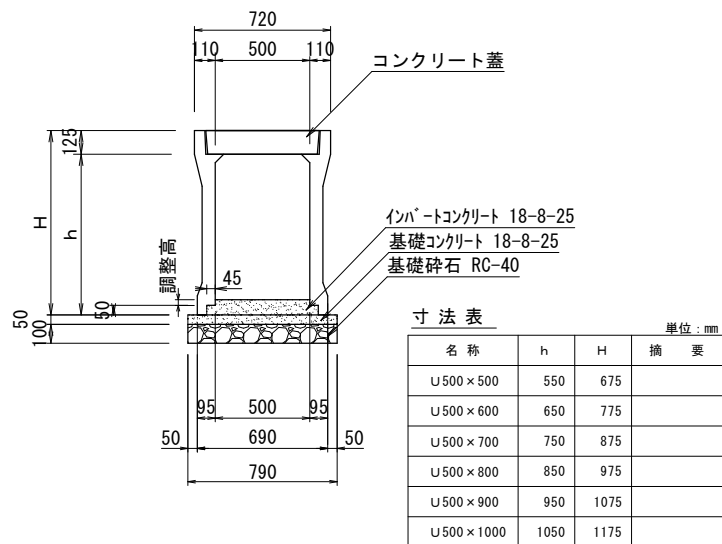


L型側溝(一般部)材料表

(10m当り)

名称	規格・寸法	単位	数量	摘要
L型側溝	一般部 180/205×500×600	本	16.4	
敷モルタル	1:3	m <sup>2</sup>	0.14	
基礎コンクリート	18N-8-25	m <sup>3</sup>	0.70	
砕石基礎工	再生クラッシャーランRC-40 t=10cm	m <sup>2</sup>	7.00	

可変側溝 S=1:20  
(U500×500~1000)



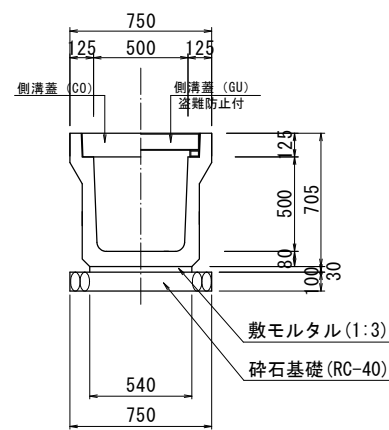
名称	h	H	摘要
U500×500	550	675	
U500×600	650	775	
U500×700	750	875	
U500×800	850	975	
U500×900	950	1075	
U500×1000	1050	1175	

千葉県型側溝(CH-25)材料表

(10m当り)

名称	規格	単位	U500×500~1000
自由勾配側	個		5.0
基礎砕石	t=100 RC-40	m <sup>2</sup>	7.90
基礎コンクリート	18-8-25	m <sup>3</sup>	0.69
同上型枠		m <sup>2</sup>	1.00
インバートコンクリート	18-8-25	m <sup>3</sup>	0.50

U型側溝工 S=1:20  
(JIS型U500×500)

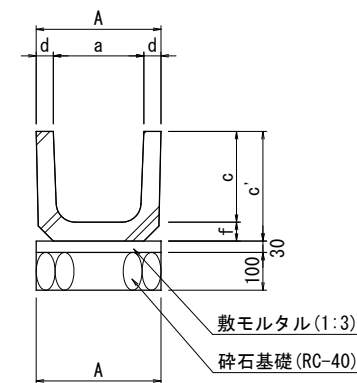


U型側溝(JIS型500×500)材料表

(10m当り)

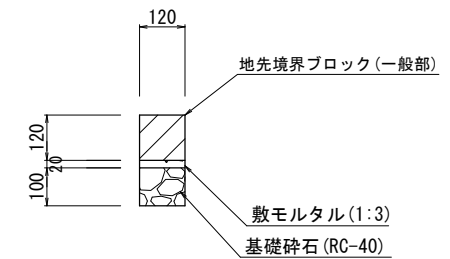
名称	規格・寸法	単位	数量	摘要
U型側溝	JIS型500×500	本	5.0	
敷モルタル	1:3	m <sup>2</sup>	0.16	
砕石基礎工	再生クラッシャーランRC-40	m <sup>2</sup>	7.5	
コンクリート蓋	620×500×125	枚	19.0	参考重量 92kg
鋼製蓋	T-25 620×501×125	枚	1.0	参考重量 40.9kg 溢れ防止付

法尻排水工 S=1:10  
(U240, JIS型)



呼び名	寸法					
	a	A	d	c	c'	f
U-240	240	330	45	240	290	50
U-300	300	400	50	300	360	60
U-450	450	560	55	450	520	70
U-600	600	740	70	600	680	80

地先境界ブロック S=1:10



地先境界ブロック材料表

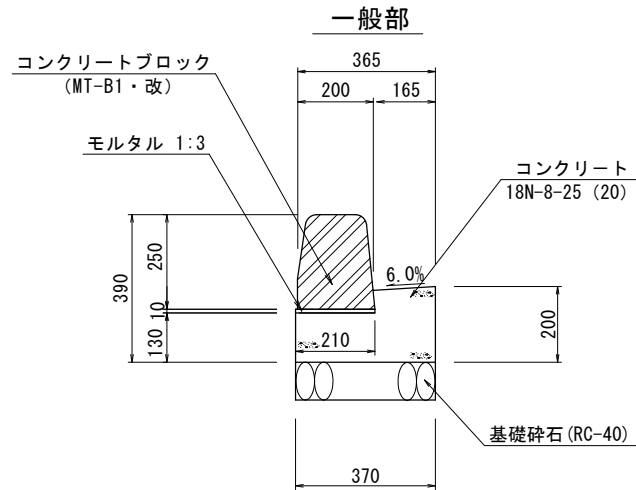
(10m当り)

名称	規格・寸法	単位	数量	摘要
地先境界ブロック	120×120×600	本	16.4	
敷モルタル	1:3	m <sup>2</sup>	0.02	
砕石基礎	再生クラッシャーランRC-40 t=10cm	m <sup>2</sup>	1.20	

令和 年度			
路線名			
工事箇所	印西市吉田地先		
図面種別	構造図(2)		
図面番号	全 葉の内第 号		
縮尺	図示	内容表示	
印西地区環境整備事業組合			
課長	設計者氏名		

構造図(3) A1 1:10  
A3 1:20

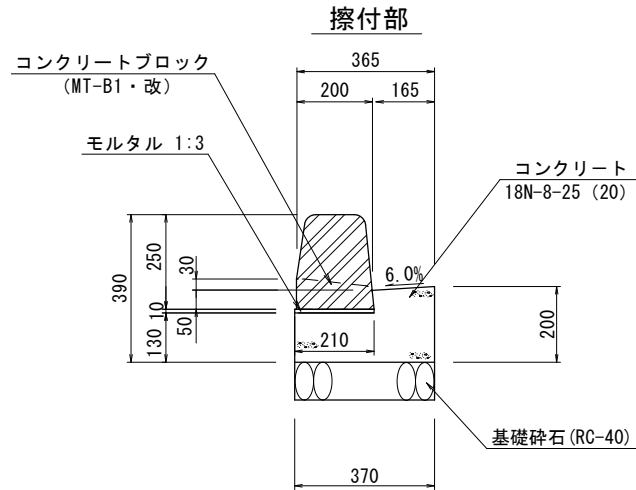
街渠工



街渠工 (一般部) 材料表

(10箇所当り)

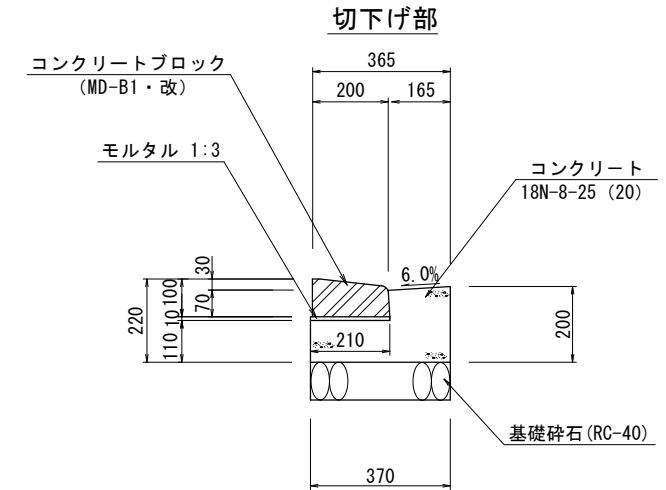
名称	規格・寸法	単位	数量	摘要
コンクリートブロック	MT-B1改 L=600	本	16.4	
敷モルタル	1:3	m <sup>3</sup>	0.02	
コンクリート	18N-8-25 (20)	m <sup>3</sup>	0.59	
型枠		m <sup>2</sup>	3.30	
砕石基礎工	再生クラッシャーランRC-40	m <sup>2</sup>	3.70	



街渠工 (擦付部) 材料表

(10箇所当り)

名称	規格・寸法	単位	数量	摘要
コンクリートブロック	MT-B1改 L=600	本	16.4	参考重量 56kg
敷モルタル	1:3	m <sup>3</sup>	0.02	
コンクリート	18N-8-25 (20)	m <sup>3</sup>	0.59	
型枠		m <sup>2</sup>	3.30	
砕石基礎工	再生クラッシャーランRC-40	m <sup>2</sup>	3.70	

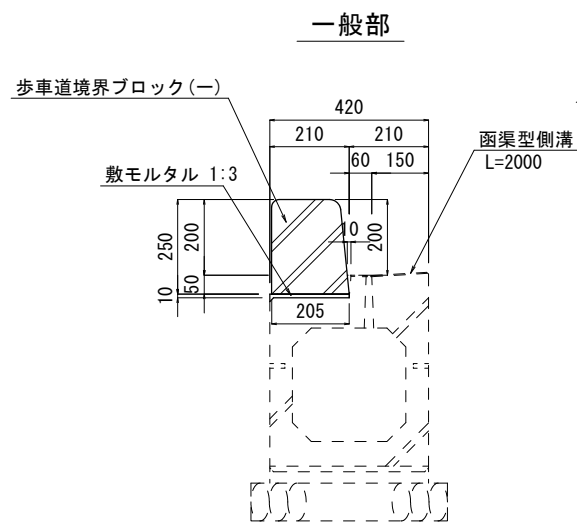


街渠工 (切下げ部) 材料表

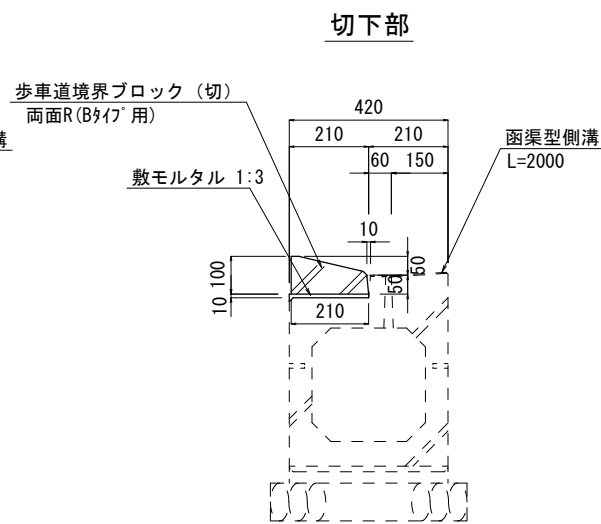
(10m当り)

名称	規格・寸法	単位	数量	摘要
コンクリートブロック	MD-B1改 L=600	本	16.4	参考重量 25kg
敷モルタル	1:3	m <sup>3</sup>	0.02	
コンクリート	18N-8-25 (20)	m <sup>3</sup>	0.55	
型枠		m <sup>2</sup>	3.10	
砕石基礎工	再生クラッシャーランRC-40	m <sup>2</sup>	3.70	

歩車道境界ブロックB



※水抜き部10mに1箇所



歩車道境界ブロックA (一般部:基礎無し) 材料表

(10m当り)

名称	規格・寸法	単位	数量	摘要
歩車道境界ブロック	Bタイプ 一般部 180/205×250×600	本	16.4	
敷モルタル	1:3	m <sup>3</sup>	0.021	

歩車道境界ブロックA (切下部:基礎無し) 材料表

(10m当り)

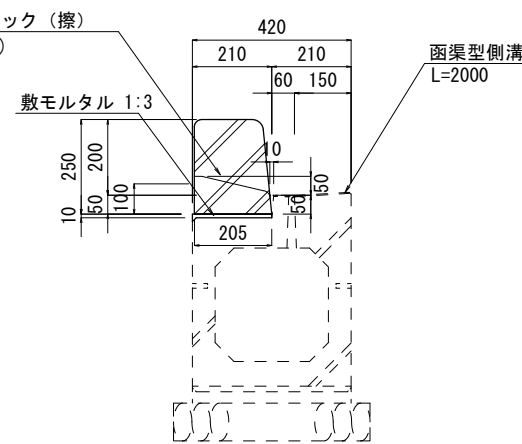
名称	規格・寸法	単位	数量	摘要
歩車道境界ブロック	Bタイプ 切下部 200/215×100×600	本	16.4	
敷モルタル	1:3	m <sup>3</sup>	0.021	

歩車道境界ブロックA (擦付部:基礎無し) 材料表

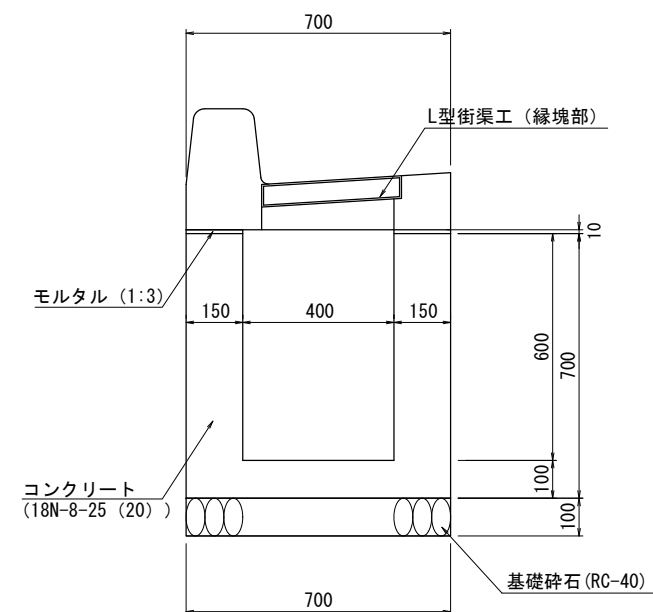
(10箇所当り)

名称	規格・寸法	単位	数量	摘要
歩車道境界ブロック	Bタイプ (擦) 180/205/×100/250×600	本	10.0	
敷モルタル	1:3	m <sup>3</sup>	0.013	

擦付部



L型街渠樹



L型街渠樹 (400×400×600) 材料表

(1箇所当り)

名称	規格・寸法	単位	数量	摘要
縁塊	一般部 L=700	本	1.0	参考重量 166kg
コンクリート	18N-8-25 (20)	m <sup>3</sup>	0.25	
型枠		m <sup>2</sup>	2.92	
敷モルタル	1:3	m <sup>3</sup>	0.002	
砕石基礎工	再生クラッシャーランRC-40	m <sup>2</sup>	0.49	
樹蓋	グレーチング蓋及び受け枠	枚	1.0	参考重量 16.0kg 盗難防止鎖含む

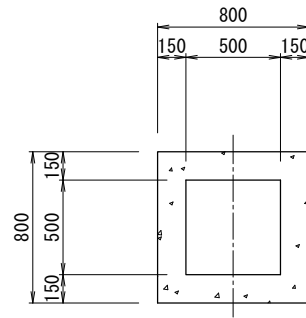
令和 年度	
路線名	
工事箇所	印西市吉田地先
図面種別	構造図(3)
図面番号	全 葉の内第 号
縮尺	A1 1:10 A3 1:20
印西地区環境整備事業組合	
課長	設計者氏名



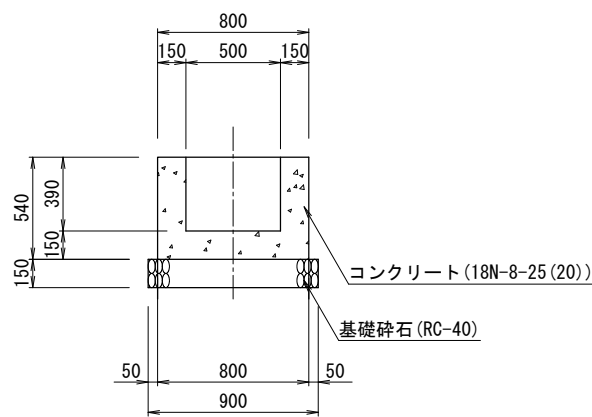
# 構造図(4)

集水樹(1)  
(500×500×390)

平面図



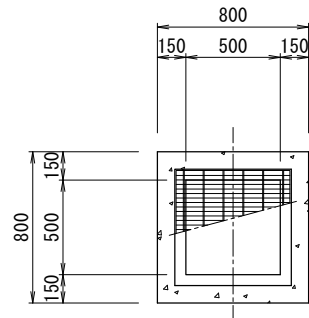
側面図



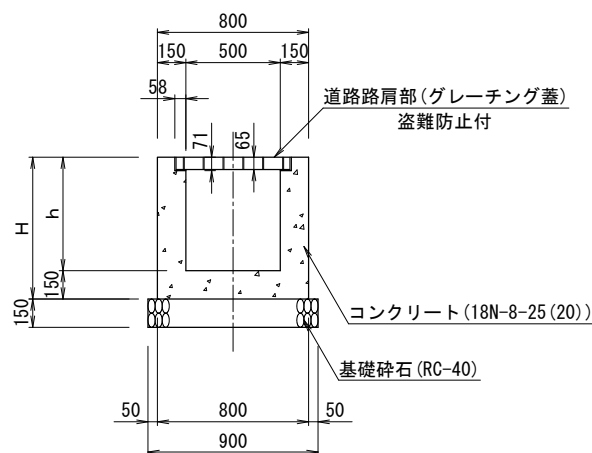
※底板上面から流出排水部までは15cm程度確保すること。

集水樹(2)  
(500×500×h)

平面図



側面図



※底板上面から流出排水部までは15cm程度確保すること。

集水樹(2)寸法表

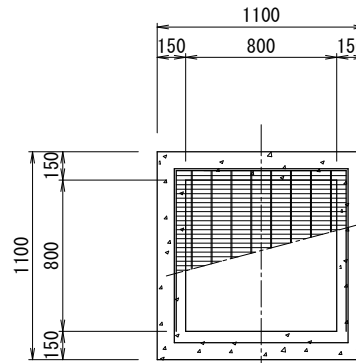
タイプ	h	H	備考
1	550	700	φ300
2			
3			
4			

集水樹(2)材料表

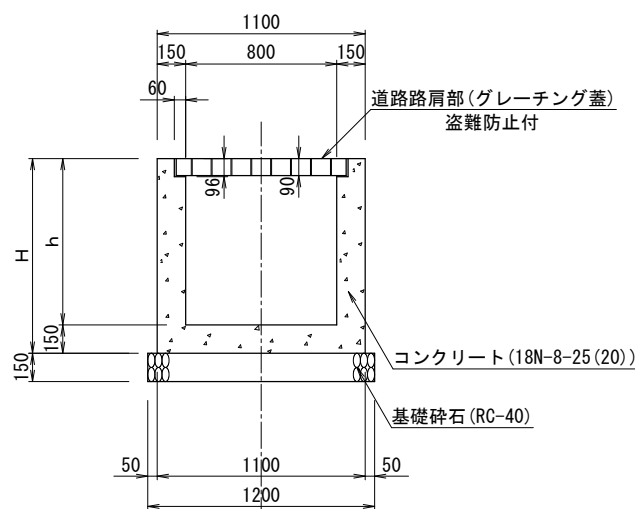
名称	規格・寸法	単位	1(h=550)		
コンクリート	18N-8-25 (20)	m <sup>3</sup>	0.30		
型枠	小型構造物	m <sup>2</sup>	3.4		
砕石基礎	再生クラッシャーランRC-40 t=15cm	m <sup>2</sup>	0.8		
樹蓋	グレーチング蓋及び受け枠 盗難防止付	組	1.0		

集水樹(3)  
(800×800×h)

平面図



側面図



※底板上面から流出排水部までは15cm程度確保すること。

集水樹(3)寸法表

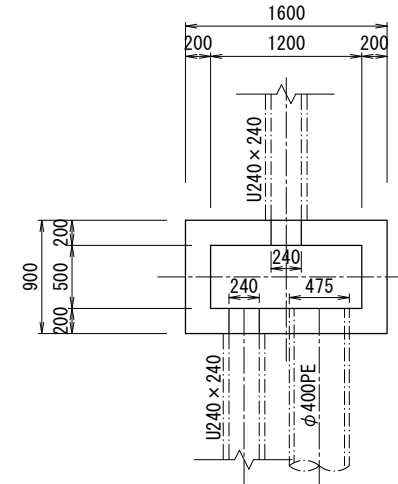
タイプ	h	H	備考
1	1300	1450	函渠部
2	800	950	函渠部
3	1150	1300	函渠部
4			

集水樹(3)材料表

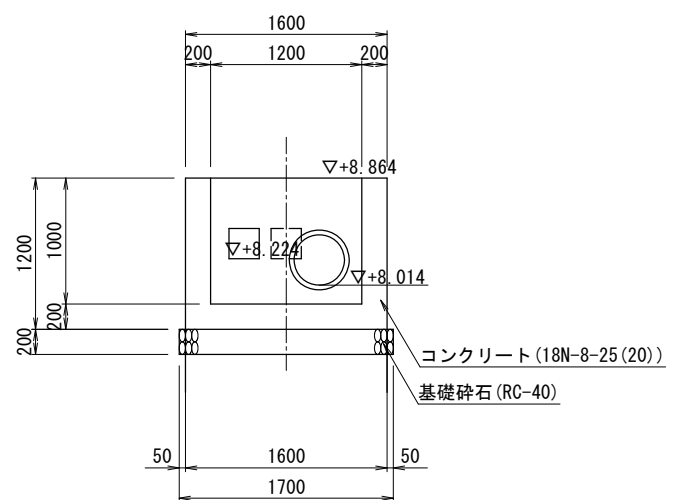
名称	規格・寸法	単位	1(h=1300)	2(h=800)	3(h=1150)
コンクリート	18N-8-25 (20)	m <sup>3</sup>	0.90	0.62	0.82
型枠	小型構造物	m <sup>2</sup>	10.6	6.8	9.5
砕石基礎	再生クラッシャーランRC-40 t=15cm	m <sup>2</sup>	1.4	1.4	1.4
樹蓋	グレーチング蓋及び受け枠 盗難防止付	組	1.0	1.0	1.0

集水樹(A)  
(1200×500×1000)

平面図



側面図



集水樹(A)材料表

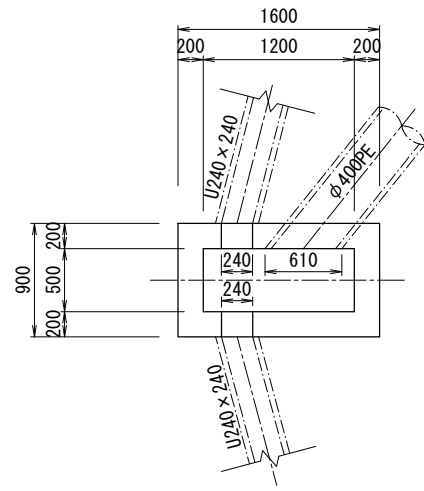
名称	規格・寸法	単位	数量	摘要
コンクリート	18N-8-25 (20)	m <sup>3</sup>	1.07	
型枠	小型構造物	m <sup>2</sup>	9.2	
砕石基礎	再生クラッシャーランRC-40 t=20cm	m <sup>2</sup>	1.7	

令和 年度	
路線名	
工事箇所	印西市吉田地先
図面種別	構造図(4)
図面番号	全 葉の内第 号
縮尺	図示 内容表示
印西地区環境整備事業組合	
課長	設計者氏名

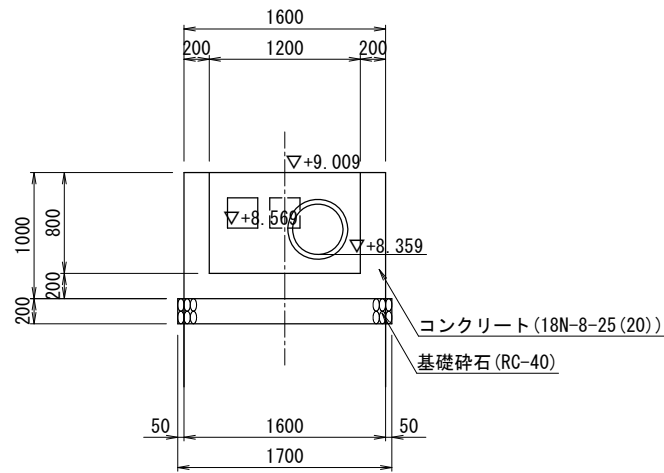
構造図(5) A1 1:30  
A3 1:60

集水樹(B)  
(1200×500×800)

平面図



側面図



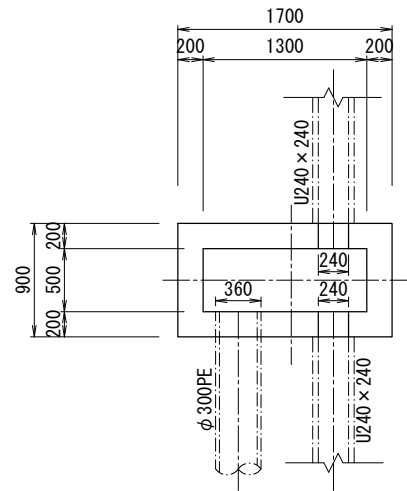
集水樹(B)材料表

(1箇所当り)

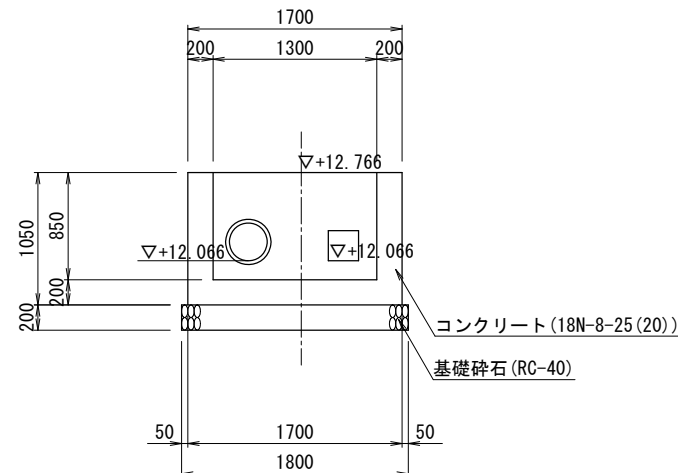
名称	規格・寸法	単位	数量	摘要
コンクリート	18N-8-25 (20)	m <sup>2</sup>	0.88	
型枠	小型構造物	m <sup>2</sup>	7.3	
砕石基礎	再生クラッシャーランRC-40 t=20cm	m <sup>2</sup>	1.7	

集水樹(C)  
(1300×500×850)

平面図



側面図



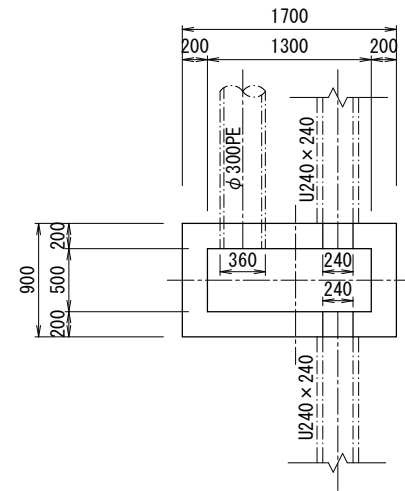
集水樹(C)材料表

(1箇所当り)

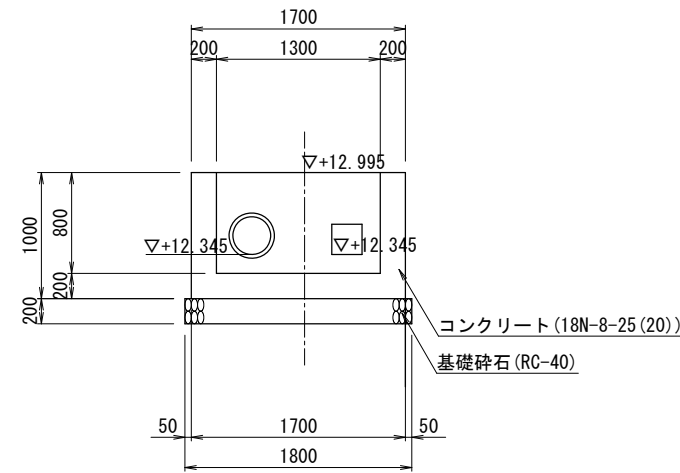
名称	規格・寸法	単位	数量	摘要
コンクリート	18N-8-25 (20)	m <sup>2</sup>	1.01	
型枠	小型構造物	m <sup>2</sup>	8.5	
砕石基礎	再生クラッシャーランRC-40 t=20cm	m <sup>2</sup>	1.8	

集水樹(D)  
(1300×500×800)

平面図



側面図



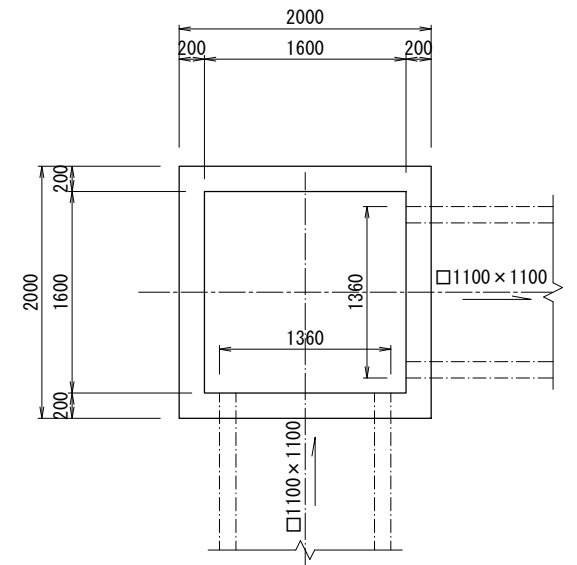
集水樹(D)材料表

(1箇所当り)

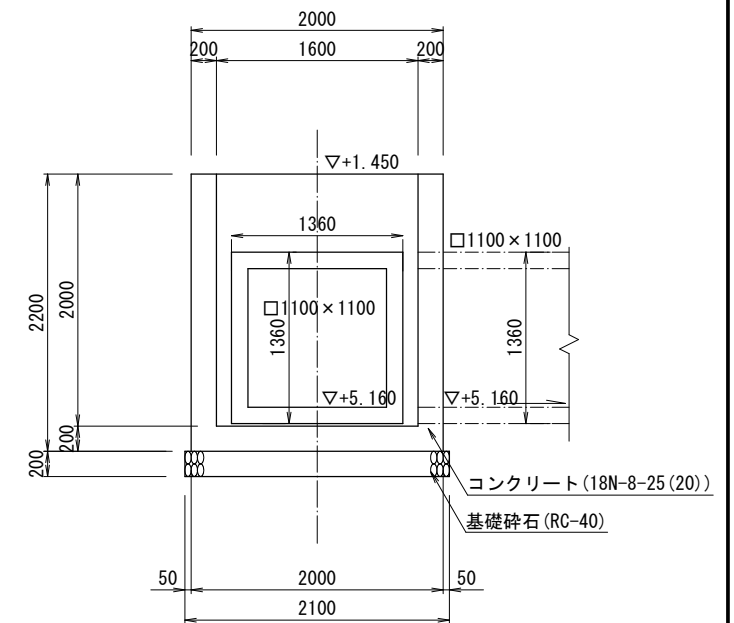
名称	規格・寸法	単位	数量	摘要
コンクリート	18N-8-25 (20)	m <sup>2</sup>	0.97	
型枠	小型構造物	m <sup>2</sup>	8.0	
砕石基礎	再生クラッシャーランRC-40 t=20cm	m <sup>2</sup>	1.8	

集水樹(E)  
(1600×1600×2000)

平面図



側面図



集水樹(E)材料表

(1箇所当り)

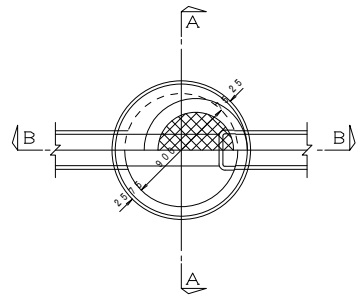
名称	規格・寸法	単位	数量	摘要
コンクリート	18N-8-25 (20)	m <sup>2</sup>	2.94	
型枠	小型構造物	m <sup>2</sup>	23.0	
砕石基礎	再生クラッシャーランRC-40 t=20cm	m <sup>2</sup>	4.4	

令和 年度	
路線名	
工事箇所	印西市吉田地先
図面種別	構造図(5)
図面番号	全 葉の内第 号
縮尺	A1 1:30 A3 1:60
印西地区環境整備事業組合	
課長	設計者氏名

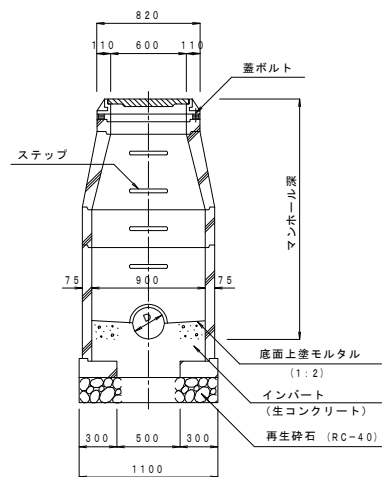
# 構造図(6)

組立式1号マンホール標準構造図 S=1:30  
(内径900mm円形)

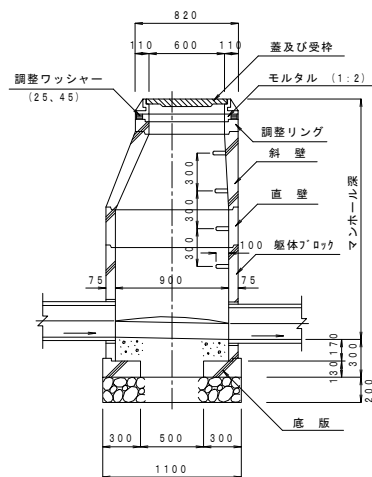
平面図



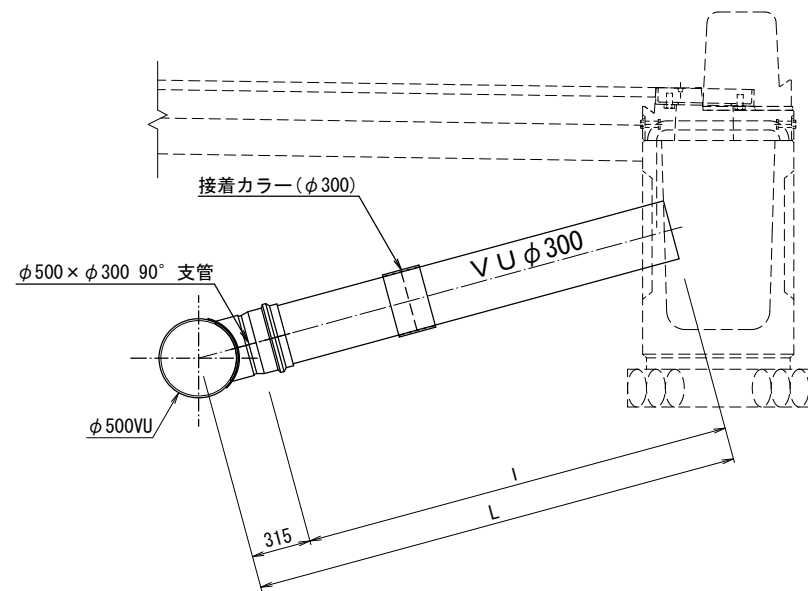
A-A断面図



B-B断面図

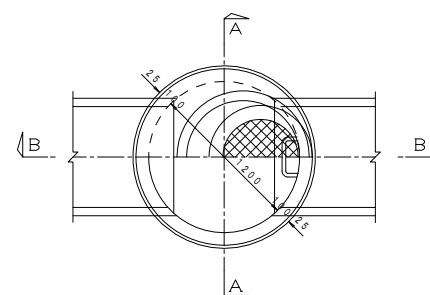


導水管標準図 S=1:20

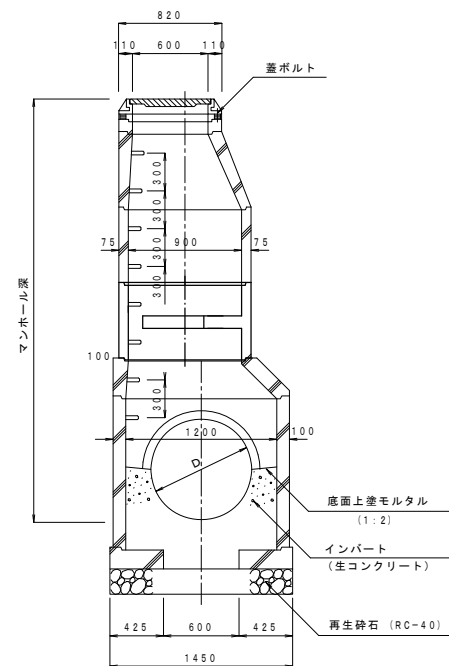


組立式2号マンホール標準構造図 S=1:30  
(内径1200mm円形)

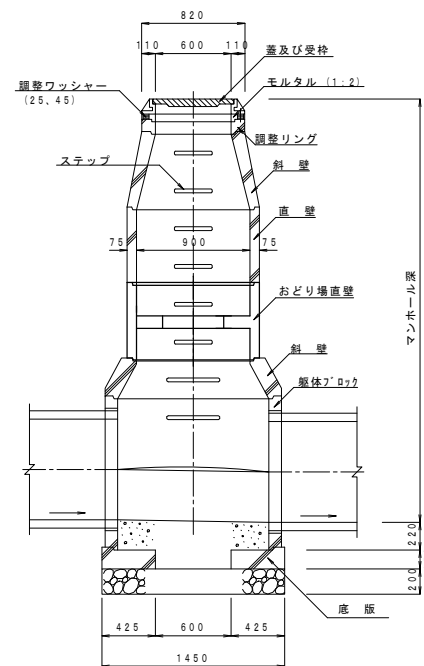
平面図



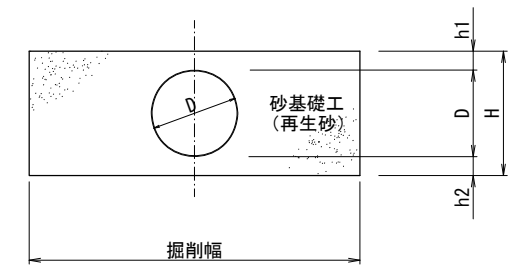
A-A断面図



B-B断面図



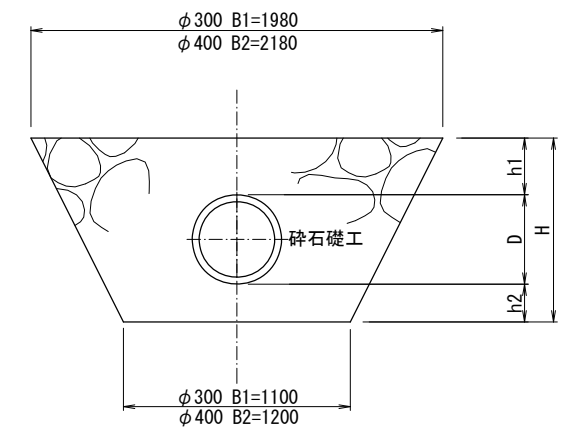
下水道用硬質塩化ビニル管 S=1:20



寸法表

種類	呼び径	D	h1	h2	H
下水道用 硬質塩化ビニル管	300	318	100	100	418
	400	420	100	100	620
	500	520	100	100	720

高耐圧ポリエチレン管 S=1:20



寸法表

種類	呼び径	D	h1	h2	H
高耐圧ポリエチレン管	300	373	300	200	880
	400	475	300	200	980

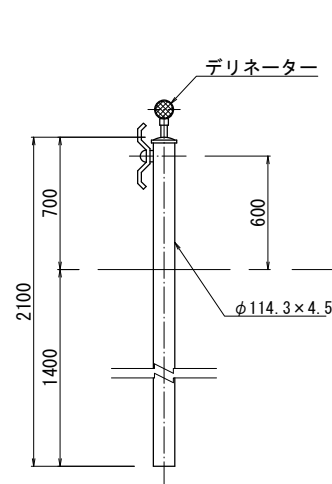
令和 年度	
路線名	
工事箇所	印西市吉田地先
図面種別	構造図(6)
図面番号	全 葉の内第 号
縮尺	図示 内容表示
印西地区環境整備事業組合	
課長	設計者氏名

# 構造図(7)

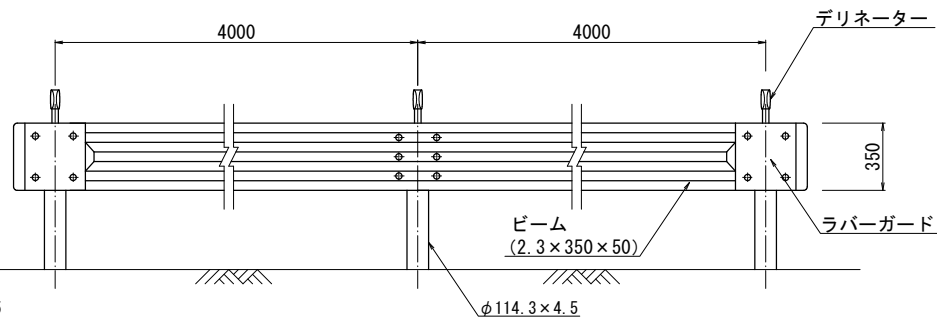
## ガードレール

S=1:20

### 断面図



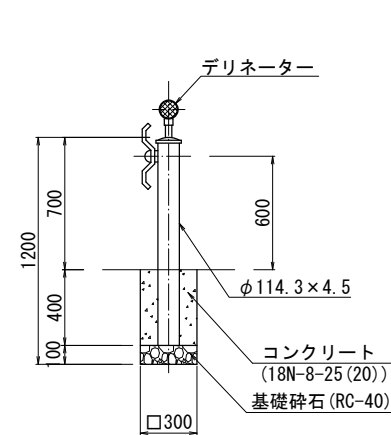
### 正面図



材料表 10m当たり

名称	形状・寸法	単位	数量
ガードレール	Gr-C-4E, 土中式	m	10.0

### 断面図

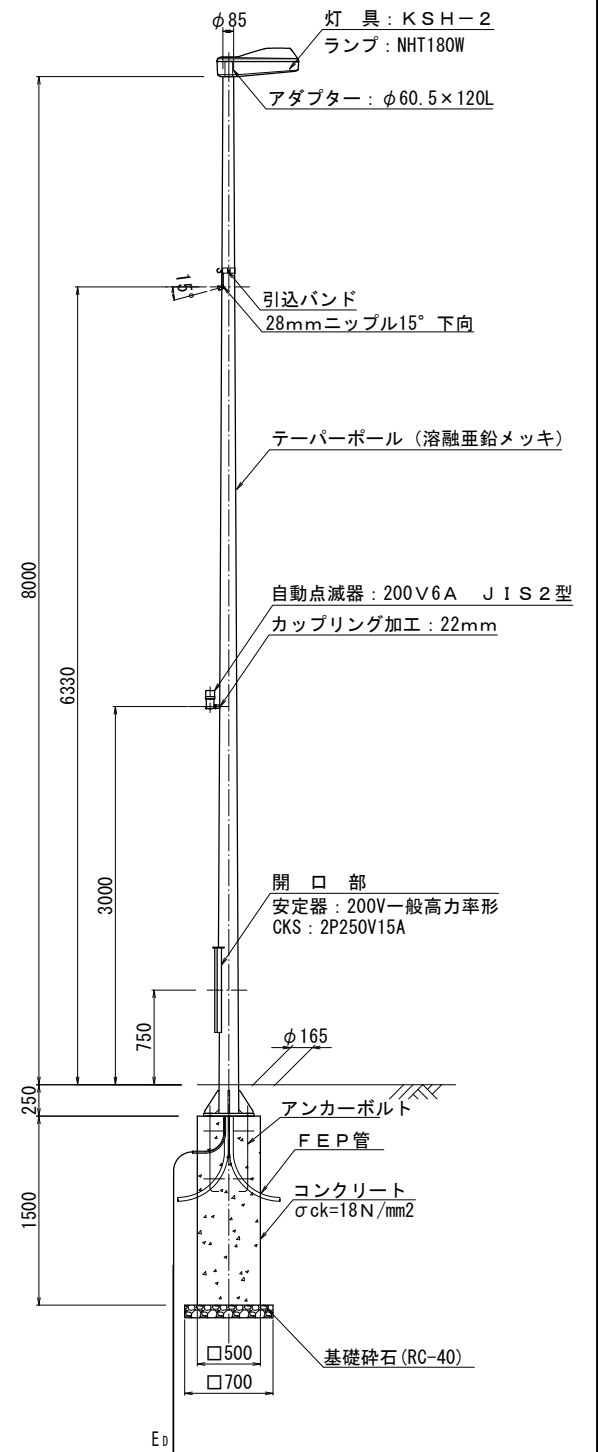


材料表 10m当たり

名称	形状・寸法	単位	数量
ガードレール	Gr-C-2B	m	10.0
コンクリート	18N-8-25	m <sup>3</sup>	0.18
型枠	小型構造物	m <sup>2</sup>	2.40
砕石基礎工	再生クラッシャーラン t=10cm	m <sup>2</sup>	0.45

## 道路照明灯

S=1:30



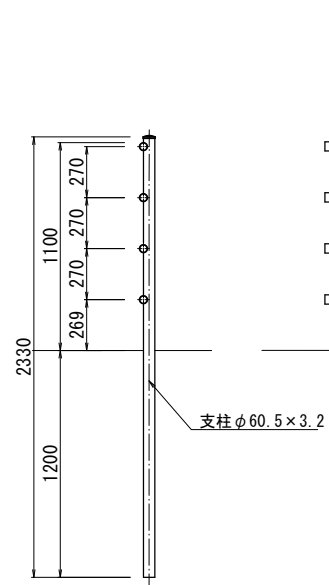
材料表 10基当たり

名称	形状・寸法	単位	数量
車止め		本	10.0
コンクリート	18N-8-25	m <sup>3</sup>	0.36
型枠	小型構造物	m <sup>2</sup>	4.8
砕石基礎工	再生クラッシャーラン t=10cm	m <sup>2</sup>	0.90

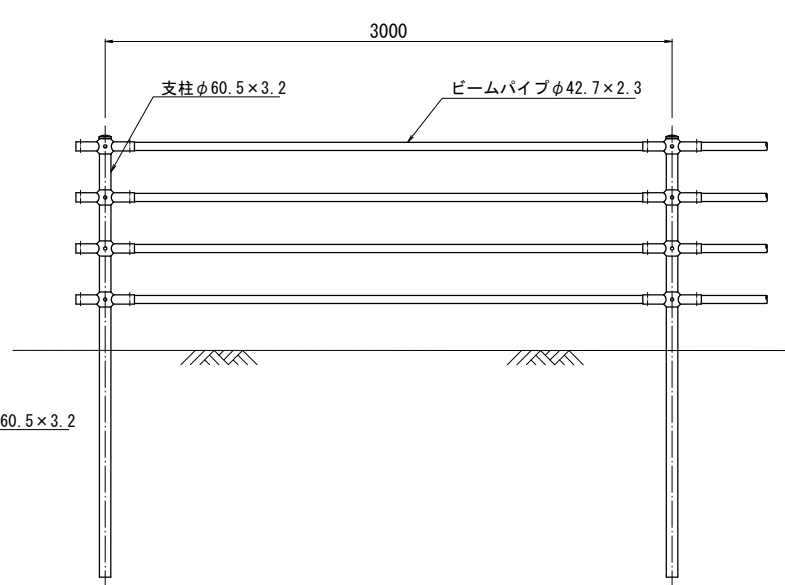
## 転落防止柵

(P種) S=1:20

### 断面図



### 正面図

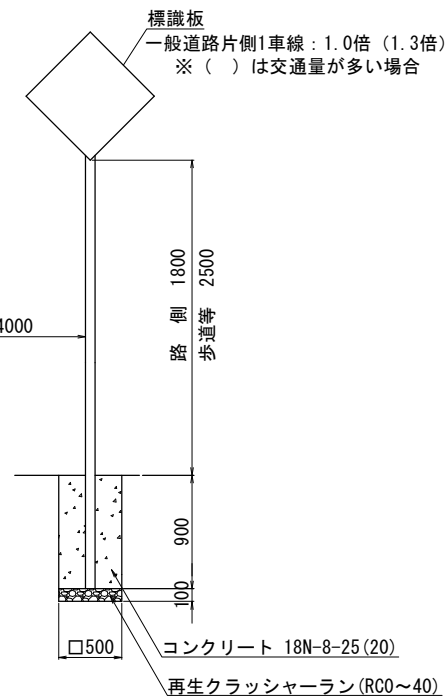


材料表 10m当たり

名称	形状・寸法	単位	数量
転落防止柵	P種, 土中式	m	10.0

## 道路標識

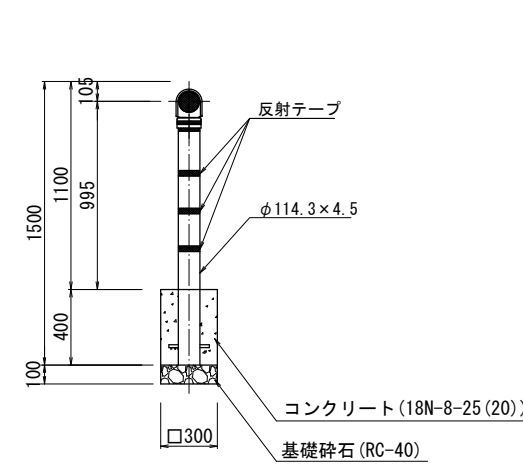
S=1:40



## 車止め

S=1:20

### 固定式



令和 年度	
路線名	
工事箇所	印西市吉田地先
図面種別	構造図(7)
図面番号	全 葉の内第 号
縮尺	図示 内容表示
印西地区環境整備事業組合	
課長	設計者氏名